

Dialight



DuroSite[®] LED-Langfeldleuchte – CE
für Innen- und Außenbereiche in Industrieanlagen



Wenn es am wichtigsten ist.

Produkte und Lösungen zum Schutz Ihres Unternehmens





Merkmale & Vorteile

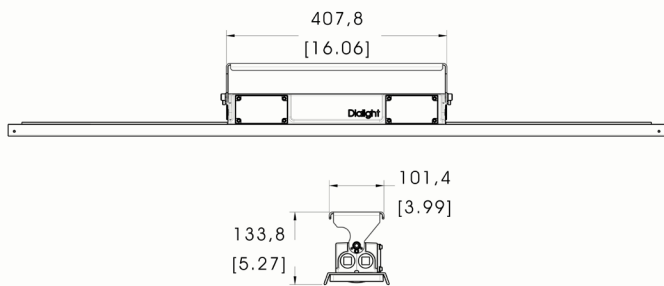
- Lebensdauer L70 > 100.000 Stunden bei 25 °C Umgebungstemperatur
- 5 Jahre Leistungsgarantie
- Erhebliche Energieeinsparungen
- Langfeldleuchte versus herkömmlicher Leuchtstoffröhren - Leuchten
- Quecksilberfrei
- Keine UV- oder IR-Strahlung
- Wasser-, salz-, staub- und vibrationsfest
- Temperaturkompensationstechnologie für eine längere Lebensdauer
- Integrierte Abzweigdose

Anwendung

Die DuroSite® LED-Langfeldleuchte mit Flachprofil ersetzt HID- und fluoreszierende Leuchten in Industrieanwendungen und ist aufgrund ihres robusten Designs äußerst stoß- und vibrationsfest. Das vollständig abgedichtete Gehäuse macht die Leuchte geeignet für staubige und feuchte Umgebungen und bietet zusätzlichen Wasserschutz. Das außergewöhnliche Design der DuroSite® LED-Leuchte mit Flachprofil ermöglicht verschiedene Verdrahtungs- und Montageoptionen und eine einfache Installation für viele Beleuchtungsanwendungen.

DuroSite LED-Langfeldleuchte – CE

Standardmodelle



Abmessungen in mm [Zoll]

Zertifizierungen & Klassifizierungen

- CE
- EN 55015
- EN 61547
- EN 60598-1
- EN 61000-3-2
- EN 62031
- EN 62471
- IP66 / 67
- IK09 bis IEC 62262

Mechanische Daten:

Leuchtengewicht:	6 kg (13 Pfund) – 1,2 m (4") 5 kg (10 Pfund) – 0,6 m (2")
Versandgewicht:	10 kg (18 Pfund) – 1,2 m (4") 9 kg (15 Pfund) – 0,6 m (2")
Befestigung:	(4) M25 Kabeleinführungen Werkseitig montierter Schwenkbügel aus Edelstahl 316 – LPXW4

Elektrische Daten:

Betriebsspannung:	100 – 277 V Wechselspannung, 50/60 Hz
Gesamt- Stromverbrauch:	Siehe Tabelle
Betriebstemperatur:	-40° C bis +65° C
Störfestigkeit /EMC:	EN 55015 - Leitungsgebundene Störung und Ströeinstrahlung EN 61000-3-2, EN 61000-4-2, EN 61000-4-3, EN 61000-4-4 EN 61000-4-6, EN 61000-4-11
Überspannungsschutz:	EN61000-4-5 4 kV Leitung zu Leitung 4 kV Leitung zu Masse
THD:	< 20 %
Leistungsfaktor:	> 0,9
Bauweise:	
Gehäuse:	Kupferfreies Aluminium
Beschichtung:	Ausgezeichnete Doppelbeschichtung - versiegelte Polyester-Oberbeschichtung - chemikalien-resistente Epoxyd-Grundierung
Abdeckung:	Polycarbonat
Photometrische Angaben:	
CRI:	75
Lichtfarbe (CCT):	5000K (kaltweiß)

Sofern nicht anders angegeben, sind alle Werte typisch (Toleranz +/- 10 %)

DuroSite LED-Langfeldleuchte – CE

Befestigungsoptionen und Zubehör



LPXW4LP

- Flachprofil-Befestigung
- Verstellbar um 0° und 15°



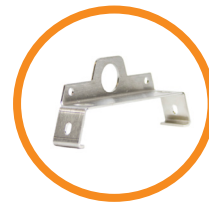
LPXW4

- Befestigungsbügel
- Verstellbar um 0°, 30°, 45°, 60° & 90°



LTXSAFEKIT

- Sicherheitskabelsatz für zweiten Rückhaltebügel



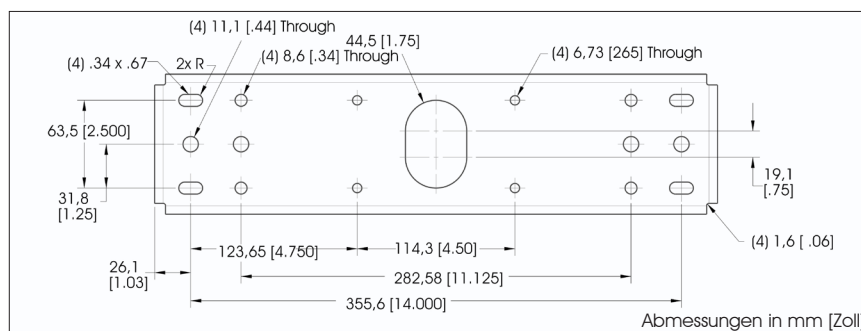
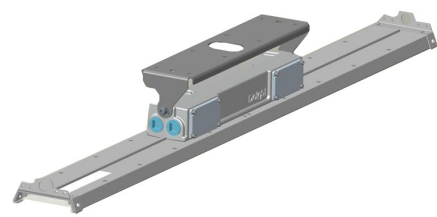
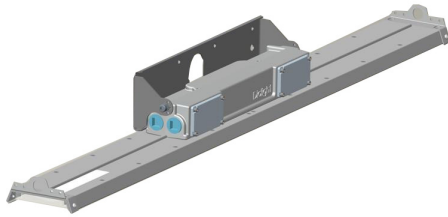
LTXENDCAPKIT

- Kettenbefestigung und zweiter Rückhaltebügel

Befestigungsbügel - LPXW4

Wandbefestigung

Deckenbefestigung

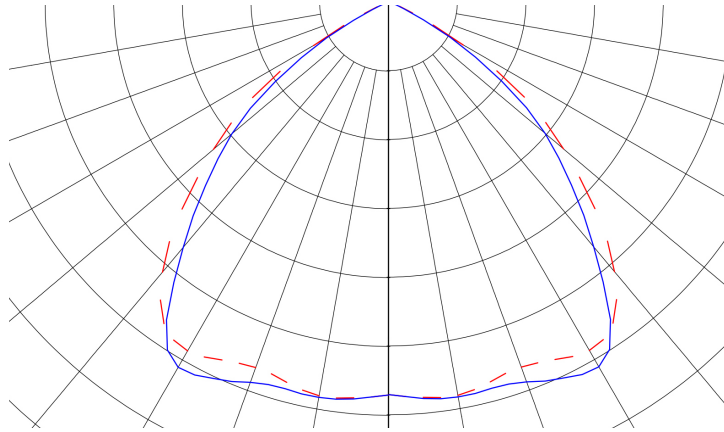


DuroSite LED-Langfeldleuchte – CE

Lichtverteilung

Lichtverteilungskurve

Mittlere Verteilung



DuroSite LED-Langfeldleuchte – CE

Bestellinformationen

Artikelnummer	Länge	Anfangslichtstrom Lumen	Watt	lm/W	IP-Schutzart	Spannung	Farbtemperatur (CCT)	Abdeckung	Lichtverteilung
LPE3C4D2P	0,6m (2")	3.600	33	109	IP 66 / 67	100 - 277 V Wechselspannung	5000K (kaltweiß)	Klar	Mittel
LPE3C4M2P	1,2m (4")	7.250	66	110	IP 66 / 67	100 - 277 V Wechselspannung	5000K (kaltweiß)	Klar	Mittel
LPE3C4B2D	0,6m (2")	3.400	33	103	IP 66 / 67	100 - 277 V Wechselspannung	5000K (kaltweiß)	Strukturiert	Mittel
LPE3C4H2D	1,2m (4")	6.900	66	105	IP 66 / 67	100 - 277 V Wechselspannung	5000K (kaltweiß)	Strukturiert	Mittel
LPE3C4B2W	0,6m (2")	3.300	33	100	IP 66 / 67	100 - 277 V Wechselspannung	5000K (kaltweiß)	Diffus	Mittel
LPE3C4H2W	1,2m (4")	6.700	66	102	IP 66 / 67	100 - 277 V Wechselspannung	5000K (kaltweiß)	Diffus	Mittel

Hinweise:
¹Die in der Tabelle aufgeführten Artikelnummern beziehen sich auf kaltweiße Modelle. Für neutralweiße Modelle müssen Sie den 5. Buchstaben durch ein **N** ersetzen. Beispiel: LPE3**C**4D2P wird zu LPE3**N**4D2P

²Ca. 10 % weniger Lumen bei 80 CRI Leuchten

³Lumenwerte sind typisch (Toleranz +/- 10 %)

