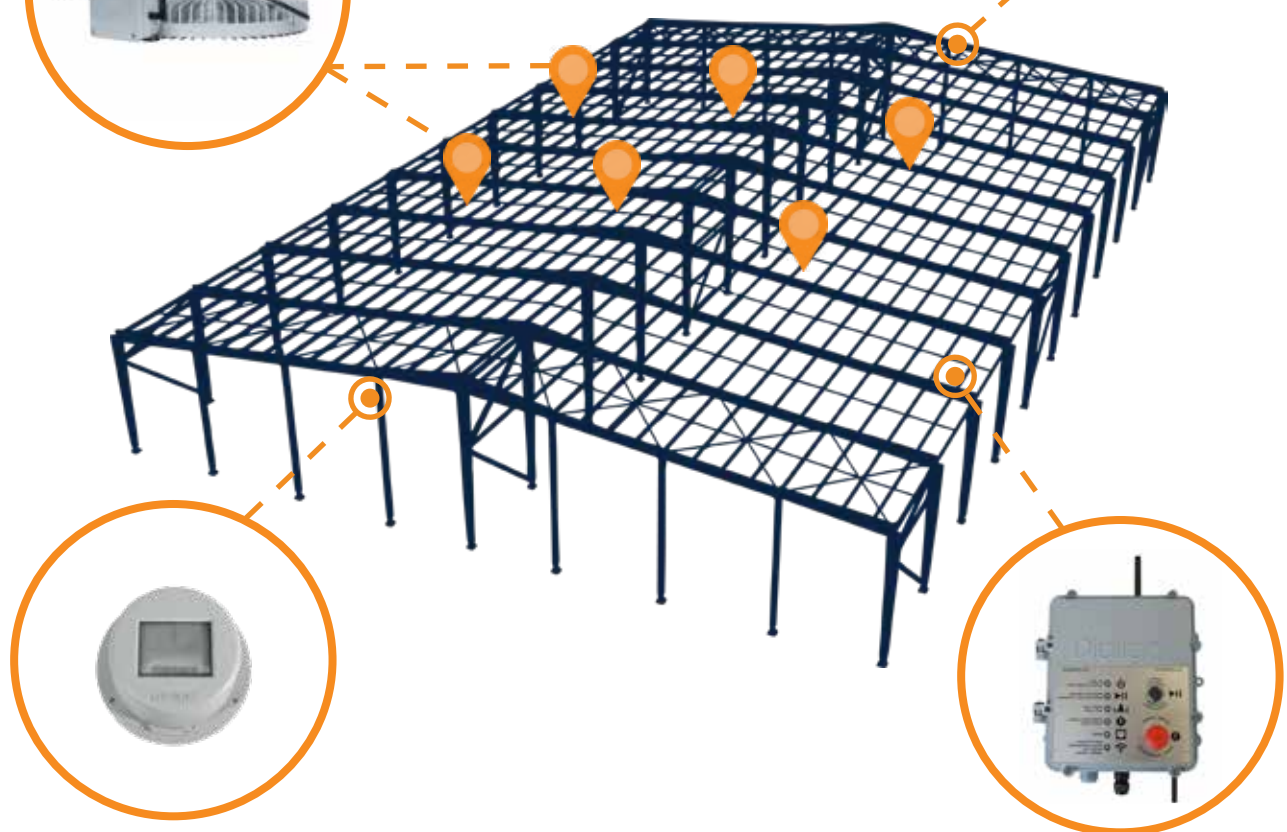


HIGH BAY CONNECTÉS



CAPTEURS SANS FIL

**CONTRÔLEUR DE
PASSERELLE**

**Commandes sans fil IntelliLED™
de Dialight®**

Spécifications techniques (CE)

High Bay Vigilant®

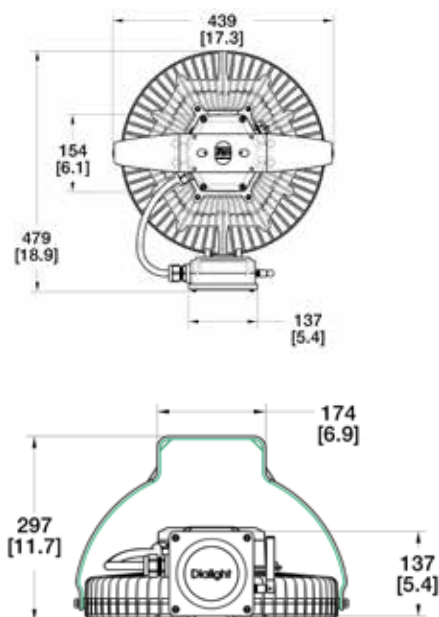


Notre luminaire High Bay Vigilant® est capable de communiquer sans fil avec tous les composants du système IntelliLED™.

Classements et certifications

- Garantie de 10 ans
- IP66/67
- EN 60598-1:2015
- EN 60598-2-1 (éd.1), IEC 60598-2-1 (éd.8)
- EN 60598-2-24:2013
- EN 62471:2008
- EN 62778:2014
- EN 62493:2015
- EN 61000-3-3:2013
- EN 61347-2-11:2001+C1:2001+A1:2017
- EN 301 489-1 V2.1.1
- EN 301 489-17 V3.1

Boîte de jonction (100-277 VAC)



Dimensions en mm [pouces]

Spécifications techniques

Poids du luminaire :	12,7 kg
Poids d'expédition :	15,9 kg
Tension d'alimentation :	100-277 VAC, 120-250 VDC
Temp. de service :	- 40 °C à + 65 °C
Harmoniques :	IEC 61000-3-2
Exigences relatives au bruit/normes CEM :	EN 61547: 2009 Conduction et rayonnement : EN 55015
Protection contre les surtensions :	Dispositifs de protection dont la tension de service peut supporter 10 KV max. Testé pour 10 kv/2 ohms, ondes combinées selon IEEE C62.41, entre phases et entre phase et terre
THD :	< 20 %
Facteur de puissance :	> 0,9
Fusible :	Interne
Boîtier :	Aluminium sans cuivre
Revêtement :	Finition bi-couche haut de gamme - Enduit polyester étanche - Apprêt époxy résistant aux substances chimiques
Optique :	Voir tableau
IRC :	80
CCT :	5 000 K (blanc pur) 4 000 K (blanc neutre)

Sauf indication contraire, toutes les valeurs sont des valeurs types (tolérance +/-10 %)

Veuillez consulter la fiche de spécifications sur www.dialight.com pour avoir toutes informations techniques sur les produits High Bay.

Lorsque vous passez une commande, merci de vous rendre sur notre site Internet www.dialight.com pour avoir les dernières versions de toute la documentation produits concernée, y compris les dernières fiches de spécifications des produits.

Par souci de clarté, si le contenu de ce document diffère des informations présentées sur notre site Internet, ce sont ces dernières qui prévaudront.

High Bay Vigilant®

Informations pour les commandes - CE - EMEA								
Réf. produit	Flux lumineux	Consommation	Lm/W	Certification	CCT	IRC	Optique	Distribution optique
High Bay - modèles 100 - 277 V AC - Boîte de raccordement hex.								
HWE-7MC2-EJAN-NGN	26 250	186	141	CE	5 000 K	80	Verre	Extensive
HWE-LMC2-EJAN-NGN	24 500	186	132	CE	5 000 K	80	Optique dôme en polycarbonate	Extensive
HWE-4MC2-EJAN-NGN	25 250	186	136	CE	5 000 K	80	Polycarbonate	Extensive
HWE-7MC2-CJAN-NGN	19 500	129	151	CE	5 000 K	80	Verre	Extensive
HWE-LMC2-CJAN-NGN	18 000	129	140	CE	5 000 K	80	Optique dôme en polycarbonate	Extensive
HWE-4MC2-CJAN-NGN	18 750	129	145	CE	5 000 K	80	Polycarbonate	Extensive
HWE-7MC2-AJAN-NGN	11 250	80	141	CE	5 000 K	80	Verre	Extensive
HWE-LMC2-AJAN-NGN	10 250	80	128	CE	5 000 K	80	Optique dôme en polycarbonate	Extensive
HWE-4MC2-AJAN-NGN	10 750	80	134	CE	5 000 K	80	Polycarbonate	Extensive
Low Bay - modèles 100 - 277 V AC - Boîte de raccordement hex.								
LWE-LUC2-6JAN-NGN	6 000	56	107	CE	5 000 K	80	Optique dôme en polycarbonate	Ultra Extensive
LWE-4UC2-6JAN-NGN	5 900	56	105	CE	5 000 K	80	Polycarbonate	Ultra Extensive

Remarques

Pour les options avec optique pour aile High Bay, remplacez le 5è caractère (M) par un "E".

Pour les options avec blanc neutre, remplacez le 6è caractère (C) par un "N".

Veillez consulter l'usine pour les autres optiques, angles de distribution, fixations, câbles et prises.

Informations pour les commandes - CE/RCM - APAC								
Réf. produit	Flux lumineux	Consommation	Lm/W	Certification	CCT	IRC	Optique	Distribution optique
High Bay - modèles 100 - 277 V AC - Boîte de raccordement suspendu intégré, avec crochet								
HCE-7MN2-EJHV-ZGN	25 250	186	136	CE	4 000 K	80	Verre	Extensive
HCE-LMN2-EJHV-ZGN	23 750	186	128	CE	4 000 K	80	Optique dôme en polycarbonate	Extensive
HCE-2MN2-EJHV-ZGN	24 500	186	132	CE	4 000 K	80	Acrylique	Extensive
HCE-7MN2-CJHV-ZGN	18 750	129	145	CE	4 000 K	80	Verre	Extensive
HCE-LMN2-CJHV-ZGN	17 500	129	136	CE	4 000 K	80	Optique dôme en polycarbonate	Extensive
HCE-2MN2-CJHV-ZGN	18 000	129	140	CE	4 000 K	80	Acrylique	Extensive
HCE-7MN2-BJHV-ZGN	13 750	102	135	CE	4 000 K	80	Verre	Extensive
HCE-LMN2-BJHV-ZGN	12 750	102	125	CE	4 000 K	80	Optique dôme en polycarbonate	Extensive
HCE-2MN2-BJHV-ZGN	13 000	102	127	CE	4 000 K	80	Acrylique	Extensive
HCE-7MN2-AJHV-ZGN	11 000	80	138	CE	4 000 K	80	Verre	Extensive
HCE-LMN2-AJHV-ZGN	9 950	80	124	CE	4 000 K	80	Optique dôme en polycarbonate	Extensive
HCE-2MN2-AJHV-ZGN	10 500	80	131	CE	4 000 K	80	Acrylique	Extensive
Low Bay - modèles 100 - 277 V AC - Boîte de raccordement suspendu intégré, avec crochet								
LCE-LUN2-9JHV-ZGN	8 750	80	109	CE	4 000 K	80	Optique dôme en polycarbonate	Ultra Extensive

Remarques

Veillez consulter l'usine pour les autres optiques, angles de distribution, fixations, câbles et prises.

Veillez consulter la fiche de spécifications sur www.dialight.com pour avoir toutes informations techniques sur les produits High Bay.

Lorsque vous passez une commande, merci de vous rendre sur notre site Internet www.dialight.com pour avoir les dernières versions de toute la documentation produits concernée, y compris les dernières fiches de spécifications des produits.

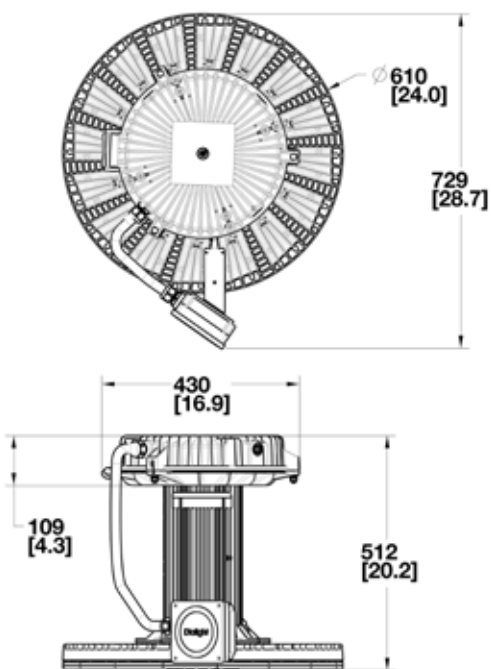
Par souci de clarté, si le contenu de ce document diffère des informations présentées sur notre site Internet, ce sont ces dernières qui prévaudront.

High Bay Vigilant® - haut rendement



Classements et certifications

- Garantie de 10 ans
- IP66/67
- CE



Dimensions en mm [pouces]

Nos luminaires High Bay Vigilant® 42 000 - 72 000 lm communiquent sans fil avec tous les composants du système IntelliLED™.

Caractéristiques mécaniques :

Poids du luminaire :
Modèles 120 - 277 V AC : 32,2 kg
Modèles 347/480 V AC : 39,5 kg

Poids d'expédition :
Modèles 120 - 277 V AC : 38,6 kg
Modèles 347/480 V AC : 45,8 kg

Notez que la boîte de raccordement et le boîtier s'installent séparément. Cela permet d'installer une seule boîte pour les luminaires.

Boîte de raccordement
120 - 277 V AC : 6,6 kg [à poser en premier]

Boîte de raccordement
347/480 V AC : 6,3 kg [à poser en premier]

Luminaire (base) : 25,6 kg [à poser en dernier]

Pose :
(1) 3/4 po NPT - haut
(4) 3/4 po NPT - côtés

Gradation variable :

Câble pour gradation variable : Câble deux conducteurs

Câble d'alimentation : Câble trois conducteurs

Commande de gradation variable : 0 - 10 V DC

Plage de gradation : 10 V DC = 100% rendement
lumineux 0 V DC = < 5%
rendement lumineux

Caractéristiques électriques :

Tension de service : 120 - 277 V AC, 50/60 Hz
347/480 V AC, 50/60 Hz

Consommation totale du système : Voir tableau

Temp. de service : - 40 °C à + 65 °C

Harmoniques : IEC 61000-3-2

Exigences relatives au bruit/normes CEM : FCC Titre 47, Sous-partie B, Section 15, appareil de classe A. Immunité RF ; 10 V/m, 80 MHz - 1 GHz 15, appareil de classe A. Immunité RF ; 10 V/m, 80 MHz - 1 GHz

Protection contre les surtensions transitoires : 6 KV/3 KA (ondes combinées), selon IEEE C62.41, entre phases et entre phase et terre

THD : < 20 %

Facteur de puissance : > 0,9

Matériaux :

Boîtier : Aluminium sans cuivre
Revêtement : Revêtement bi-couche haut de gamme Couche de finition en polyester imperméable couche d'apprêt époxy résistant aux substances chimiques

Optique : Verre trempé, acrylique, polycarbonate

Caractéristiques photométriques :

IRC : 80
CCT : 5 000 K (blanc pur)
4 000 K (blanc neutre)

Sauf indication contraire, toutes les valeurs sont des valeurs types (tolérance +/- 10 %)

Veuillez consulter la fiche de spécifications sur www.dialight.com pour avoir toutes informations techniques sur les produits High Bay.

Lorsque vous passez une commande, merci de vous rendre sur notre site Internet www.dialight.com pour avoir les dernières versions de toute la documentation produits concernée, y compris les dernières fiches de spécifications des produits.

Par souci de clarté, si le contenu de ce document diffère des informations présentées sur notre site Internet, ce sont ces dernières qui prévaudront.

High Bay Vigilant® - haut rendement

Informations pour les commandes - CE - EMEA								
Réf. produit	Flux lumineux	Consommation	Lm/W	Classement IP	Tension	Température de couleur	Optique	Distribution optique
High Bay - modèles 100 - 277 V AC - Boîte de raccordement hex.								
H6E-7MC2-RJHN-NGN	71 000	515	138	IP66	120-277 VAC	5 000 K	Verre	Extensive
H6E-7NC2-RJHN-NGN	71 000	515	138	IP66	120-277 VAC	5 000 K	Verre	Intensive
H6E-7MC2-NJHN-NGN	59 000	421	140	IP66	120-277 VAC	5 000 K	Verre	Extensive
H6E-7NC2-NJHN-NGN	59 000	421	140	IP66	120-277 VAC	5 000 K	Verre	Intensive
H6E-7MC2-KJHN-NGN	44 500	315	141	IP66	120-277 VAC	5 000 K	Verre	Extensive
H6E-7NC2-KJHN-NGN	44 500	315	141	IP66	120-277 VAC	5 000 K	Verre	Intensive

Veuillez consulter la fiche de spécifications sur www.dialight.com pour avoir toutes informations techniques sur les produits High Bay.

Lorsque vous passez une commande, merci de vous rendre sur notre site Internet www.dialight.com pour avoir les dernières versions de toute la documentation produits concernée, y compris les dernières fiches de spécifications des produits.

Par souci de clarté, si le contenu de ce document diffère des informations présentées sur notre site Internet, ce sont ces dernières qui prévaudront.

Contrôleur de passerelle



En intégrant des luminaires et des capteurs sans fil, le contrôleur de passerelle offre la commande au sol de 120 nœuds * (luminaires et capteurs) maximum.

Classements et certifications

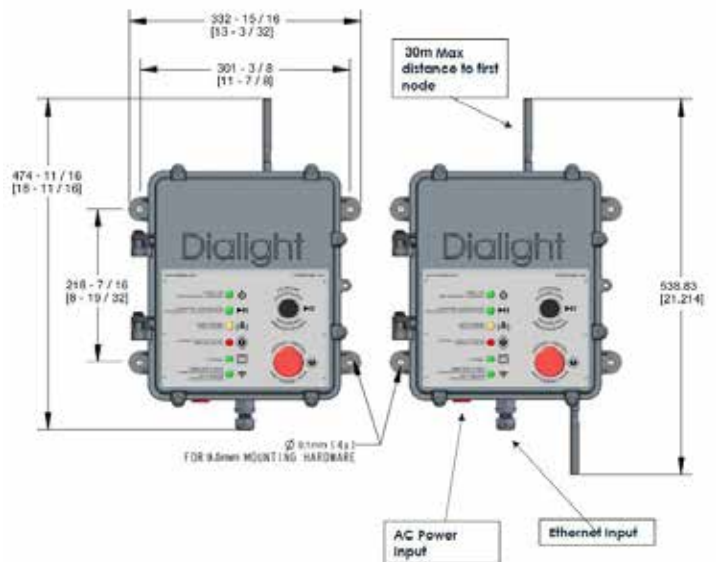
- Garantie de 5 ans
- IP66
- EN 55032
- EN 55016-2-1
- EN 55016-2-3
- EN 61000-3-2
- EN 61000-3-3
- EN 61000-4-2
- EN 61000-4-3
- EN 61000-4-4
- EN 61000-4-5
- EN 61000-4-6
- EN 61000-4-11
- EN 61347-2-11+C1
- EN 61347-1+A1



Spécifications techniques

- Poids :** 7,2 kg
- Poids d'expédition :** 8,7 kg
- Tension de service :** 100-277 VAC, 50/60 Hz
- Température de fonctionnement :** - 40 °C à + 65 °C
- Ethernet :** 10/100/Gb Ethernet
Filaire et wifi pour connectivité/commande
- Protocole sans fil :** Réseau maillé sans fil 2.4 GHz
- Nœuds maximum * :** 120
- Dimensions (l x p x h) :** 323,5 mm x 382 mm x 538,84 mm
- Déconnexion rapide :** Cet équipement doit être raccordé à un appareil à déconnexion rapide, tel qu'un disjoncteur

Sauf indication contraire, toutes les valeurs sont des valeurs types (tolérance +/- 10 %) * Nœuds = luminaires et capteurs



Dimensions en mm [pouces]

Informations pour les commandes

Réf. produit	Description
GAUW24AG	Passerelle (GW), contrôleur sans fil

Lorsque vous passez une commande, merci de vous rendre sur notre site Internet www.dialight.com pour avoir les dernières versions de toute la documentation produits concernée, y compris les dernières fiches de spécifications des produits.

Par souci de clarté, si le contenu de ce document diffère des informations présentées sur notre site Internet, ce sont ces dernières qui prévaudront.

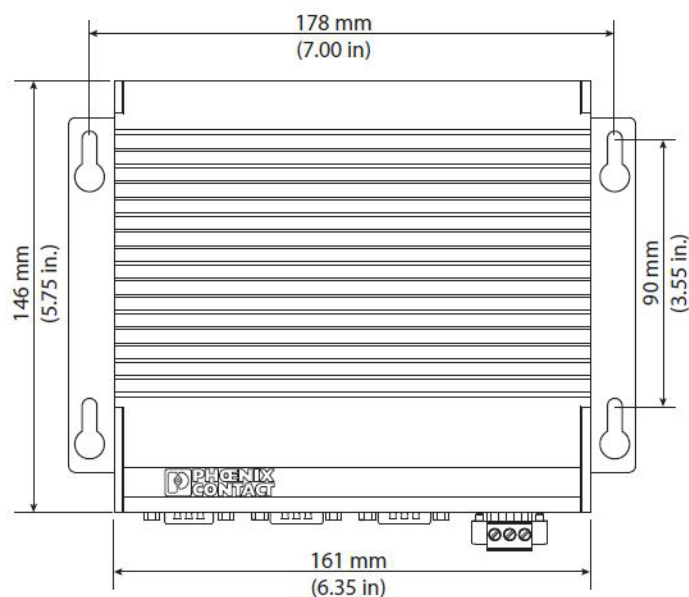
Serveur d'entreprise



Le serveur d'entreprise offre la possibilité de gérer l'éclairage de l'ensemble du site par l'intermédiaire d'une interface Internet conviviale.

Classements et certifications

- Garantie de 2 ans
- EN 55024:2010
- EN 61000-6-2:2005
- EN 61000-6-4:2007+A1:2011

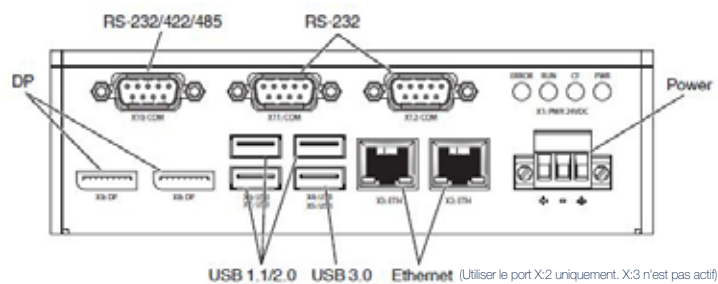


Dimensions en mm [pouces]

Spécifications techniques

- Poids :** 1,6 kg
- Poids d'expédition :** 2,2 kg
- Tension de service :** 19.2-28.8 VDC, 65W
- Température de fonctionnement :** 0 °C à +50 °C
- Ethernet :** Ethernet 10/100/Gb
- Protocole sans fil :** Réseau maillé sans fil 2.4 GHz
- Mémoire (RAM/SSD) :** 8 Go DDR3 / 250 Go mSATA
- Dimensions (l x p x h) :** 162 mm x 146,2 mm x 49 mm

Sauf indication contraire, toutes les valeurs sont des valeurs types (tolérance +/- 10 %)



Informations pour les commandes

Réf. produit	Description
DACN825AP	Serveur d'entreprise (ES), avec connexion filaire vers la passerelle

Des contrats de support annuels sont disponibles ; ils comprennent la licence annuelle pour le serveur d'entreprise. Cette licence offre des mises à jour logicielles et un support technique par téléphone.

Lorsque vous passez une commande, merci de vous rendre sur notre site Internet www.dialight.com pour avoir les dernières versions de toute la documentation produits concernée, y compris les dernières fiches de spécifications des produits.
Par souci de clarté, si le contenu de ce document diffère des informations présentées sur notre site Internet, ce sont ces dernières qui prévaudront.

Capteur de présence



Longue portée



Grand angle

Classements et certifications

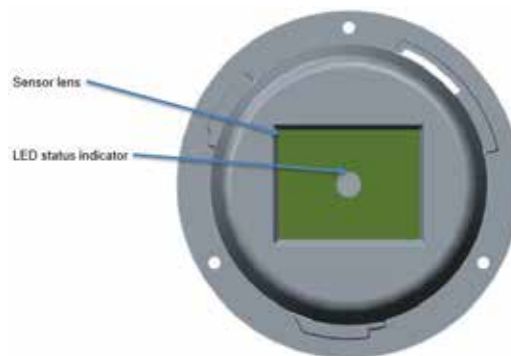
- Garantie de 5 ans
- IP66
- EN 61347-1:2015
- EN 61347-2-11:2001 + C1:2001
- EN 61000-3-2:2014
- EN 61000-3-3:2013
- EN 60669-2-1:2002+A1:2008+A2:2015
- CISPR 15:2013+A1:2015

Spécifications techniques

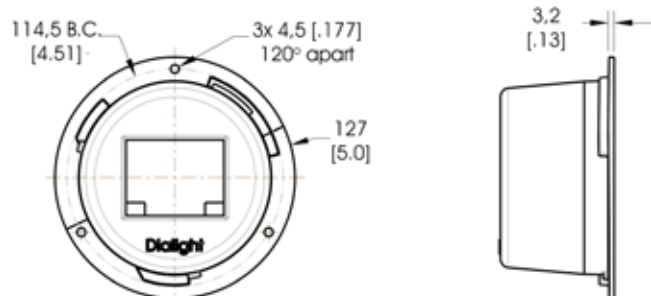
Poids :	250 g
Poids d'expédition :	0,7 kg
Température de fonctionnement :	- 40 °C à + 60°C
Puissance d'entrée :	2 piles AA lithium 1,5 V
Pose :	Plafond ou murs, à une hauteur comprise entre 900 et 1 500 mm du sol
Durée de vie moyenne de la batterie :	2 à 5 ans (selon l'utilisation)
Fréquence radio :	2,4 GHz
Dimensions (p x h) :	125 mm x 63,5 mm
Zone de détection :	Grand angle - 6 - 9 m, 116 m ² , 120 ° Longue portée - 30.5 m max. 706 m ² , 10°
Technologie de détection :	Rayons infrarouges passifs
Boîtier :	Polycarbonate gris
Optique :	Polyéthylène diffusant haute densité

Sauf indication contraire, toutes les valeurs sont des valeurs types (tolérance +/-10 %)

Réduisez les temps d'utilisation et maximisez vos économies avec des capteurs de présence indépendants alimentés par batterie, disponibles en angle standard et grand angle.



LED verte	La LED1 verte clignote une fois à la détection d'un mouvement. Elle indique que la tension de la batterie dépasse 2,7 V. La LED verte clignote deux fois toutes les 5 secondes pendant la recherche de connexion au réseau.
LED rouge	Un seul clignotement de la LED3 rouge indique qu'un mouvement a été détecté et que la tension de la batterie est inférieure à 2.7 V.
Bouton de réinitialisation	Réinitialise le processeur.
Interrupteur Allumer / éteindre LED	Situé sous la base du capteur, Il allume ou éteint les voyants LED.
Bouton de déconnexion	Appuyez et maintenez pendant 5 secondes pour forcer le capteur à se déconnecter de sa passerelle.
Bouton de connexion	Appuyez et maintenez pendant 5 secondes. Le capteur clignote deux fois pendant qu'il cherche à se connecter à une passerelle. Il s'arrêtera de clignoter s'il ne s'est pas connecté à une passerelle au bout de 30 minutes.



Dimensions en mm [pouces]

Informations pour les commandes

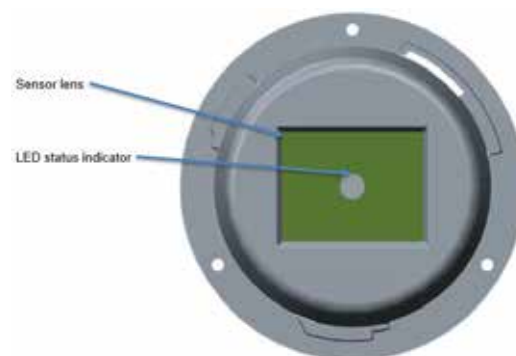
Réf. produit	Description
WOSU22BG2	Capteur de présence, capteur alimenté par batterie - grand angle
WOSU12BG2	Capteur de présence, capteur alimenté par batterie - longue portée

Lorsque vous passez une commande, merci de vous rendre sur notre site Internet www.dialight.com pour avoir les dernières versions de toute la documentation produits concernée, y compris les dernières fiches de spécifications des produits.
Par souci de clarté, si le contenu de ce document diffère des informations présentées sur notre site Internet, ce sont ces dernières qui prévaudront.

Capteur de lumière ambiante



Réduisez les temps d'utilisation et maximisez vos économies en contrôlant le niveau de l'éclairage avec les capteurs de lumière ambiante filaires AC.



Classements et certifications

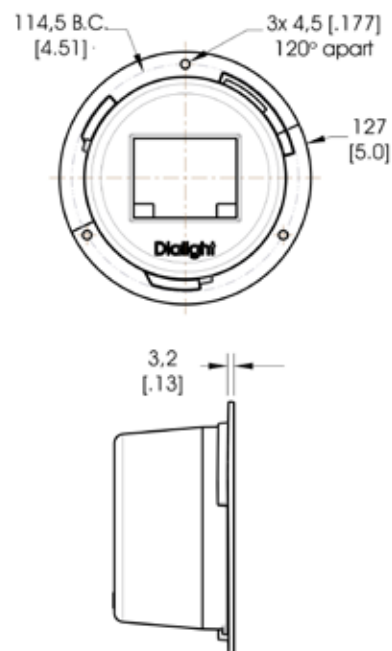
- Garantie de 5 ans
- EN 61347-1:2015
- EN 61347-2-11:2001 + C1:2001
- EN 61000-3-2:2014
- EN 61000-3-3:2013
- EN 60669-2-1:2002+A1:2008+A2:2015
- EN 55015:2013

LED verte	Prêt à se connecter au réseau : La LED clignote deux fois rapidement Identifiée : La LED clignote en permanence
------------------	--

Spécifications techniques

Poids :	238 g
Poids d'expédition :	0,7 kg
Tension de service :	100-277 VAC, 50/60Hz, 100 m1 max.
Température de fonctionnement :	-25°C à +65°C
Pose :	Plafond ou murs, à une hauteur minimum de 1 500 mm du sol, éloigné des rayons directs du soleil ou d'obstructions
Fréquence radio :	2,4 GHz
Détection des objets :	Lumière
Dimensions (p x h) :	125 mm x 63,5 mm
Boîtier :	Polycarbonate gris
Optique :	Polycarbonate

Sauf indication contraire, toutes les valeurs sont des valeurs types (tolérance +/-10 %)



Dimensions en mm [pouces]

Informations pour les commandes

Réf. produit	Description
DLHU124UG2	Capteur de lumière ambiante, indépendant, capteur filaire AC

Lorsque vous passez une commande, merci de vous rendre sur notre site Internet www.dialight.com pour avoir les dernières versions de toute la documentation produits concernée, y compris les dernières fiches de spécifications des produits.
Par souci de clarté, si le contenu de ce document diffère des informations présentées sur notre site Internet, ce sont ces dernières qui prévaudront.

