

.....Dialight



Dialight® LED High Bay - mit hoher Lichtleistung
Technisches Datenblatt - CE

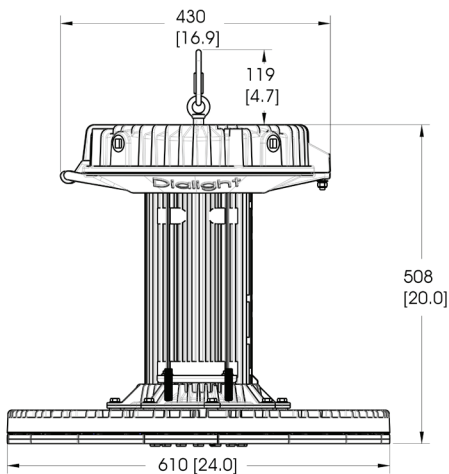
Vigilant® LED High Bay - mit hoher Lichtleistung

Standardmodelle



Zertifizierungen und Klassifizierungen

- CE
- EN 55015:2013
- EN 60598:2008
- EN 61547:2009
- EN 62471:2008
- ENEC
- RCM
- IK06 bis EN50102
- IP66/67



Mechanische Daten:

Modell 120-277 VAC	
Leuchtengewicht:	28,6 kg
Leuchte:	25,4 Kg
Anschlusskasten:	3,2 kg
Versandgewicht:	35,7 kg

Modell 415 VAC Gewicht der gesamten Leuchte:	35,8 kg
Leuchte:	25,4 Kg
Anschlusskasten:	10,4 kg
Versandgewicht:	42,9 kg

Beachten Sie, dass die Leitungsdose separat vom Gehäuse montiert wird. Dadurch kann die Leuchte von einer einzigen Person montiert werden.

Gehäuseabmessungen (cm): Länge - 64, Breite - 56,5 - Höhe - 72,7

Befestigung:	Hakenmontage
Kabeleingang:	(4) M25 – seitlich
Klemmen:	5 Positionen, 0,5-4 mm ²

Materialien:

Gehäuse:	Aluminiumdruckgusslegierung A360
Haken:	Edelstahl 304
Sicherheitsbügel:	Edelstahl 304
Sicherheitsseil:	Edelstahl 316, Klemme Edelstahl 304

Rahmen:

Leuchte:	Santoprene
Anschlusskasten:	Silikon
Stromversorgung (Enden):	EPDM
Linse:	Gehärtetes Glas, Akryl oder UV-stabilisiertes Polycarbonat
Beschichtung:	Ausgezeichnete Doppelbeschichtung - versiegelte Polyester-Oberbeschichtung - chemikalienresistente Epoxygrundierung

Elektrische Daten:

Betriebsspannung:	120-277 VAC, 50/60 Hz 415 VAC
Betriebstemperatur:	-40 °C bis +65°C (-40 °F bis +149°F)
Stromverbrauch:	Siehe Tabelle
EMV:	EN 62493: 2015, EN 61547: 2009, EN 61000-3-2: 2015, EN 61000-3-3: 2013
Überspannungsschutz:	6kV/3kA kombinierte Welle, gemäß IEEE C62.41, Leitung zu Leitung und Leitung zur Masse
THD:	EN55015:2013 < 20%
Oberschwingungen:	IEC 61000-3-2, Klasse C
Leistungsfaktor:	> 0,9

Dimmoption:

Dimmung:	0-10 VDC
Dimmbereich:	10 VDC = 100% Lichtausbeute 0 VDC = 5% Lichtausbeute

Photometrische Angaben:

CRI:	80
CCT:	5000K (neutralweiß) 4000K (warmweiß)

Sofern nicht anders angegeben, sind alle Werte typisch (Toleranz +/- 10 %)

Bestellinformationen

Vigilant® LED High Bay - mit hoher Lichtleistung



EMEA

Artikelnummer	Anfangslumen	Watt	lm/W	Schutzart	Spannung	CCT	Abdeckung	Lichtverteilung
Standardmodelle - Modelle mit 100-277 VAC								
H6E-7MC2-RDHN-NGN	71.000	515	138	IP66	100-277 VAC	5000K (kaltweiß)	Glas	Medium
H6E-7NC2-RDHN-NGN	71.000	515	138	IP66	100-277 VAC	5000K (kaltweiß)	Glas	Eng
H6E-7MC2-NDHN-NGN	59.000	421	140	IP66	100-277 VAC	5000K (kaltweiß)	Glas	Medium
H6E-7NC2-NDHN-NGN	59.000	421	140	IP66	100-277 VAC	5000K (kaltweiß)	Glas	Eng
H6E-7MC2-KDHN-NGN	44.500	315	141	IP66	100-277 VAC	5000K (kaltweiß)	Glas	Medium
H6E-7NC2-KDHN-NGN	44.500	315	141	IP66	100-277 VAC	5000K (kaltweiß)	Glas	Eng

Sofern nicht anders angegeben, sind alle Werte typisch (Toleranz +/- 10 %).

Alle in der Tabelle aufgeführten Modelle haben eine CCT von 5000K (kaltweiß). Bei Modellen mit 45.000-60.000 Lumen müssen Sie für 4.000K CCT (neutralweiß) das 6. Zeichen durch ein N ersetzen. Beispiel: H6EGNC44N-SNNG wird zu H6EGNN44N-SNNG. Bei Modellen mit 71.000 Lumen müssen Sie für 4.000K CCT (neutralweiß) das 7. Zeichen durch ein N ersetzen. Beispiel: H6E-7MC2-RDHN-NGN wird zu H6E-7MCN2-RDHN-NGN.

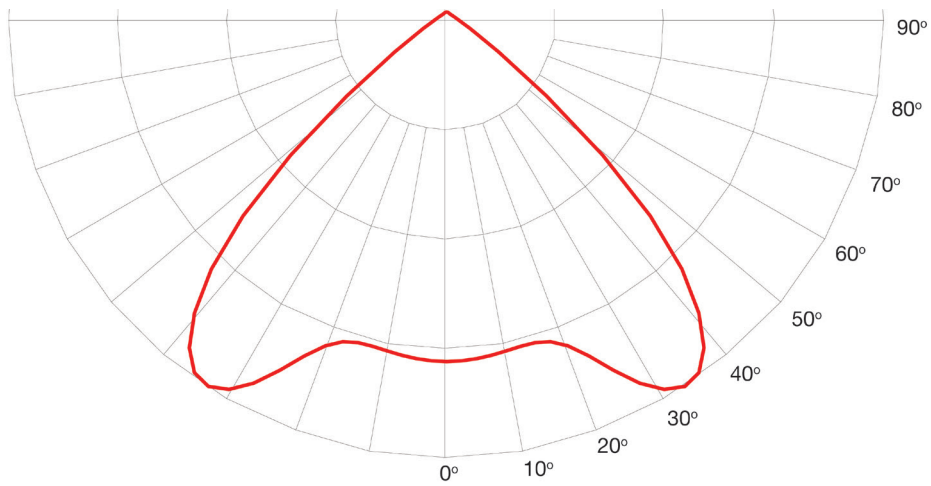
APAC

Artikelnummer	Anfangslumen	Watt	lm/W	Schutzart	Spannung	CCT	Abdeckung	Lichtverteilung
Standardmodelle - Modelle mit 100-277 VAC, 415 VAC								
H6E-7MN2-NDHN-NGN	50.100	421	119	IP66	100-277 VAC	4000K (neutralweiß)	Glas	Medium
H6E-7NN2-NDHN-NGN	50.100	421	119	IP66	100-277 VAC	4000K (neutralweiß)	Glas	Eng
H6E-7MN2-KDHN-NGN	37.800	315	120	IP66	100-277 VAC	4000K (neutralweiß)	Glas	Medium
H6E-7NN2-KDHN-NGN	37.800	315	120	IP66	100-277 VAC	4000K (neutralweiß)	Glas	Eng
H6E-7MN2-NJHN-NGN	59.000	421	140	IP66	100-277 VAC	4000K (neutralweiß)	Glas	Medium
H6E-7NN2-NJHN-NGN	59.000	421	140	IP66	100-277 VAC	4000K (neutralweiß)	Glas	Eng
H6E-7MN2-KJHN-NGN	44.500	315	141	IP66	100-277 VAC	4000K (neutralweiß)	Glas	Medium
H6E-7NN2-KJHN-NGN	44.500	315	141	IP66	100-277 VAC	4000K (neutralweiß)	Glas	Eng
H6E-7MNC-NDHN-NGN	60.300	431	140	IP66	415 VAC	4000K (neutralweiß)	Glas	Medium
H6E-7NNC-NDHN-NGN	60.300	431	140	IP66	415 VAC	4000K (neutralweiß)	Glas	Eng
H6E-7MNC-KDHN-NGN	37.800	323	117	IP66	415 VAC	4000K (neutralweiß)	Glas	Medium
H6E-7NNC-KDHN-NGN	37.800	323	117	IP66	415 VAC	4000K (neutralweiß)	Glas	Eng

Sofern nicht anders angegeben, sind alle Werte typisch (Toleranz +/- 10 %).

Lichtverteilung - High Bay

Medium



Eng

