

# Accessory Installation / Operating Instructions

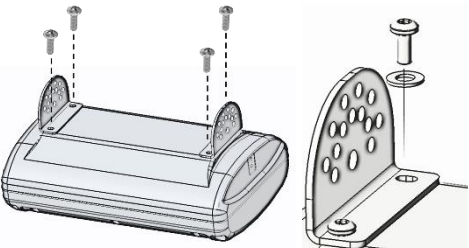
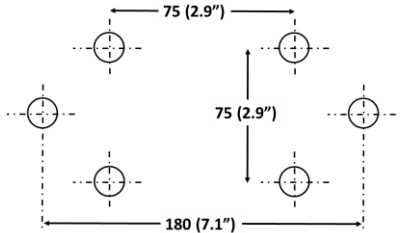
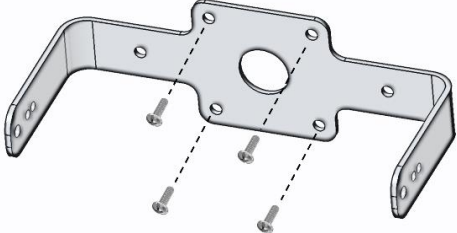
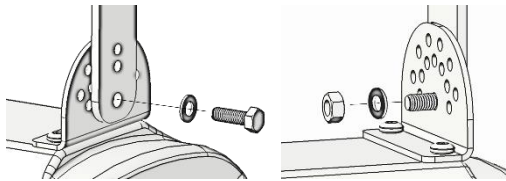
These instructions contain safety information, read and follow them carefully.

Dialight will not accept any responsibility for injury, damage or loss which may occur due to incorrect installation, operation or maintenance.

**Note: Save these instructions for future use**

**CAUTION**

It is important to ensure that the application structure can support the weight of the luminaire.  
Dialight is not responsible for damage to application structure or to luminaire, if mounted improperly.

 <p>Assemble brackets / Torque = 8.5 N-m (6.3 ft.lb)</p>	 <p>Application mounting hole pattern Bracket openings = Ø 8 (0.31")</p>
 <p>Mount bracket application surface</p>	 <p>Assemble luminaire and hardware (loose to allow for adjusting)</p>

**Refer to luminaire installation manual for remaining installation process**

**Official Statement**

All statements, technical information, and recommendations contained herein are based on information and tests that Dialight believes to be reliable. The accuracy or completeness thereof is not guaranteed. In accordance with Dialight Terms and Conditions of Sale and since conditions of use are outside our control, the purchaser should determine the suitability of the product for his or her intended use and assumes all risk and liability whatsoever in connection therewith.



# Instruksi Pemasangan/Pengoperasian Aksesori

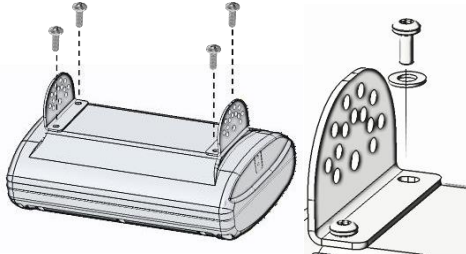
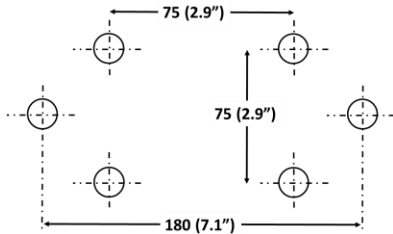
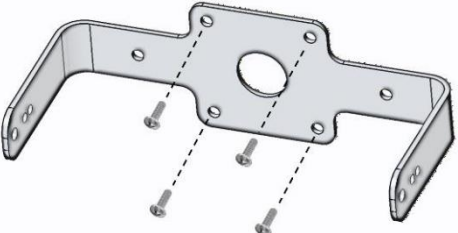
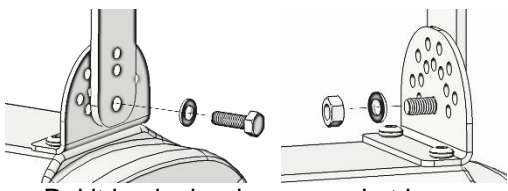
Instruksi ini memuat informasi keamanan, baca dan ikuti dengan saksama.

Dialight tidak bertanggung jawab atas cedera, kerusakan, atau kerugian yang terjadi karena pemasangan, operasi, atau pemeliharaan yang salah.

**Catatan: Simpan instruksi ini untuk penggunaan di masa depan**

**HATI-HATI!**

Penting untuk memastikan bahwa struktur aplikasi dapat menopang berat aksesori lampu/luminaire. Dialight tidak bertanggung jawab atas kerusakan terhadap struktur aplikasi atau pada luminaire, jika dipasang secara tidak tepat.

 <p>Rakit braket / Torsi = 8.5 N-m (6.3 ft.lb)</p>	 <p>Bukaan braket pola lubang pemasangan aplikasi Ø 8 (0,31")</p>
 <p>Pasang permukaan aplikasi braket</p>	 <p>Rakit luminaire dan perangkat keras (kencur supaya mudah diatur)</p>

**Lihat petunjuk pemasangan luminaire untuk proses pemasangan selanjutnya**

**Pernyataan Resmi**

Semua pernyataan, informasi teknis, dan rekomendasi yang termuat di dalam dokumen ini didasarkan pada informasi dan pengujian yang andal. Akurasi kelengkapan tidak dijamin. Sesuai dengan Syarat dan Ketentuan Dialight dan karena kondisi pemakaian berada di luar kendali kami, pembeli harus menentukan kesesuaian produk yang digunakan dan menanggung semua risiko dan tanggung jawab yang berhubungan dengannya.

