

# Luminaire de zone à DEL Dialight<sup>MD</sup>

Notice technique – Amérique

## Luminaire de zone à DEL Vigilant<sup>MD</sup>

100 à 277 VCA, 120 à 250 VCC

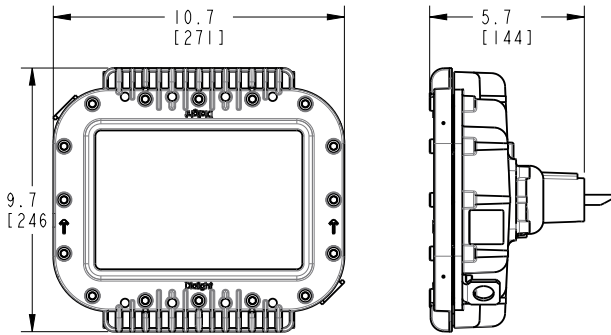


### Certifications et classifications\*

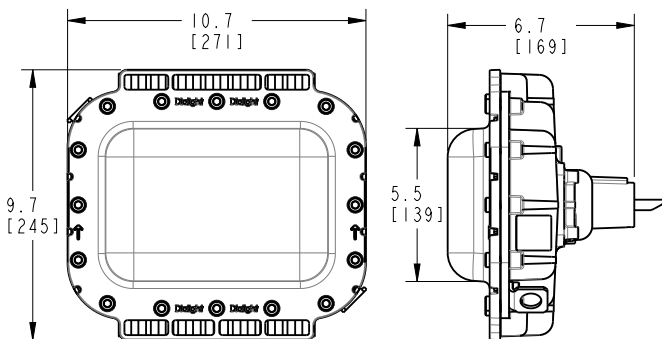
- Garantie de 10 ans
- Durée de vie nominale L70 de >150 000 h à 65 °C
- UL 1598/A
- CSA C22.2 n° 250
- NOM
- IP66, IP67 et IP69
- NEMA 4X
- Scellé en usine

\* Homologué ETL

### Lentille en verre trempé



### Lentille en polycarbonate



Dimensions en pouces (mm)  
Plans dimensionnels supplémentaires aux pages 30 à 35

**AVERTISSEMENT : INSTALLATION ET FIXATION SECONDAIRE.** L'utilisation de tout produit Dialight sans une installation (avec une fixation secondaire ou une grille de sécurité) et des inspections périodiques en bonne et due forme peut entraîner des blessures graves ou mortelles. Dialight recommande que toutes les installations soient pourvues d'une fixation secondaire ou d'une grille de sécurité (adaptées à l'environnement de l'installation), dans la mesure du possible. L'entrepreneur, l'installateur ou l'utilisateur final a la responsabilité exclusive (a) de déterminer si le produit est adapté à son usage prévu; et (b) de s'assurer que le produit est installé de manière sûre (avec une fixation secondaire ou une grille de sécurité, dans la mesure du possible) et en conformité avec toutes les lois et réglementations applicables. Dans la mesure permise par les lois en vigueur, Dialight n'assumera aucune responsabilité en cas de préjudice corporel ou autre dommage résultant du déboîtement ou de toute autre dislocation de ses produits.

### Informations mécaniques

**Poids du luminaire :** 4,5 kg (10 lb) – Lentille en polycarbonate  
5,5 kg (12 lb) – Lentille en verre trempé  
avec support en acier inoxydable :  
5,9 kg (13 lb) – Lentille en polycarbonate  
6,8 kg (15 lb) – Lentille en verre trempé

**Poids d'expédition :** Ajouter 0,91 kg (2 lb) aux poids ci-dessus

**Indice de protection contre les chocs :**  
IK10 – Lentille en polycarbonate  
IK07 – Lentille en verre trempé

**Câblage :** 3 m (10 pi), STOOW 1,02 mm (0,04 po), AWG 18

### Spécifications électriques

**Tension de fonctionnement :** 100 à 277 VCA, 50/60 Hz, 120 à 250 VCC

**Température de fonctionnement :** -40 °C à 65 °C (-40 °F à 149 °F)

**CEM :** FCC Title 47, Subpart B, Section 15, appareil de classe A  
Immunité aux interférences de radiofréquence; 20 V/m, 80 MHz-1 GHz

**Protection contre les tensions transitoires :** 6 kV, 2 ohm phase-phase et phase-terre

**Harmoniques :** IEC 61000-3-2, Classe C

**Taux de distorsion harmonique :** <20 %

**Facteur de puissance :** >0,9

### Construction

**Boîtier :** Aluminium sans cuivre  
**Fini :** Fini supérieur à double couche  
- Couche de finition en polyester scellé  
- Apprêt époxydique

**Lentille :** Polycarbonate à revêtement dur  
Verre trempé

### Informations photométriques

**IRC :** 80  
**TCP :** 5000 K (blanc froid)  
4000 K (blanc neutre)

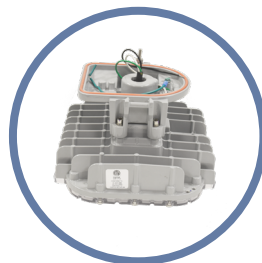
**Optique :** 360°  
Extension avant à 180° pour un montage à 45°  
Large pour un montage à 0°

Toutes les valeurs sont typiques, sauf indication contraire (tolérance ±10 %).

## Luminaire de zone à DEL Vigilant<sup>MD</sup>

100 à 277 VCA, 120 à 250 VCC avec adaptateur de montage universel

### Adaptateur de montage universel



À utiliser avec les supports HZXW01, HZXW45, HZXS45 ou HZXFM, vendus séparément.



HZXW01



HZXS45



HZXS90 ou  
HZXT90



HZXC34

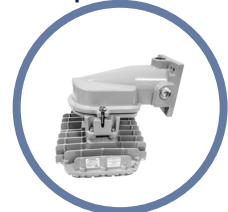


HZXW45

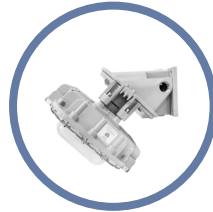


HZXFM

#### Montage au mur et au plafond



#### Montage mural à 45°



#### Montage sur poteau à 45°



#### Montage au plafond



#### Montage sur convoyeur



#### Montage sur poteau à 90°



### Certifications et classifications\*

- Garantie de 10 ans
- Durée de vie nominale L70 de >150 000 h à 65 °C
- UL 1598/A
- CSA C22.2 n° 250
- NOM
- IP66 et IP67
- NEMA 4X
- Scellé en usine

\* Homologué ETL

Plans dimensionnels supplémentaires aux pages 30 à 35

**AVERTISSEMENT : INSTALLATION ET FIXATION SECONDAIRE.** L'utilisation de tout produit Dialight sans une installation (avec une fixation secondaire ou une grille de sécurité) et des inspections périodiques en bonne et due forme peut entraîner des blessures graves ou mortelles. Dialight recommande que toutes les installations soient pourvues d'une fixation secondaire ou d'une grille de sécurité (adaptées à l'environnement de l'installation), dans la mesure du possible. L'entrepreneur, l'installateur ou l'utilisateur final a la responsabilité exclusive (a) de déterminer si le produit est adapté à son usage prévu; et (b) de s'assurer que le produit est installé de manière sûre (avec une fixation secondaire ou une grille de sécurité, dans la mesure du possible) et en conformité avec toutes les lois et réglementations applicables. Dans la mesure permise par les lois en vigueur, Dialight n'assurera aucune responsabilité en cas de préjudice corporel ou autre dommage résultant du déboîtement ou de toute autre dislocation de ses produits.

www.dialight.com

### Informations mécaniques

#### Poids du luminaire :

Modèles avec adaptateur de montage universel :  
5,5 kg (12 lb) – Lentille en polycarbonate  
6,8 kg (15 lb) – Lentille en verre trempé

Modèles à montage mural : 6,8 kg (15 lb) – Lentille en polycarbonate  
8,2 kg (18 lb) – Lentille en verre trempé

Modèles à montage mural à 45° :  
6,4 kg (14 lb) – Lentille en polycarbonate  
7,7 kg (17 lb) – Lentille en verre trempé

Modèles à montage sur poteau à 45° :  
6,8 kg (15 lb) – Lentille en polycarbonate  
8,2 kg (18 lb) – Lentille en verre trempé

Modèles à montage au plafond :  
6,4 kg (14 lb) – Lentille en polycarbonate  
7,7 kg (17 lb) – Lentille en verre trempé

Modèles à montage sur poteau à 90° :  
7,2 kg (16 lb) – Lentille en polycarbonate  
8,6 kg (19 lb) – Lentille en verre trempé

Poids d'expédition : Ajouter 0,91 kg (2 lb) aux poids ci-dessus

#### Indice de protection contre les chocs :

IK10 – Lentille en polycarbonate  
IK07 – Lentille en verre trempé

Câblage : Fils de 35 cm (14 po), 1,02 mm (0,04 po), AWG 18

### Spécifications électriques

#### Tension de fonctionnement :

100 à 277 VCA, 50/60 Hz,  
120 à 250 VCC

#### Température de fonctionnement :

-40 °C à 65 °C (-40 °F à 149 °F)

#### CEM :

FCC Title 47, Subpart B, Section 15, appareil de classe A  
Immunité aux interférences de radiofréquence; 20 V/m, 80 MHz-1 GHz

#### Protection contre les tensions transitoires :

6 kV, 2 ohm phase-phase et phase-terre

Harmoniques : IEC 61000-3-2, Classe C

Taux de distorsion harmonique : <20 %

Facteur de puissance : >0,9

### Construction

Boîtier : Aluminium sans cuivre

Fini : Fini supérieur à double couche  
- Couche de finition en polyester scellé  
- Apprêt époxydique

Lentille : Polycarbonate à revêtement dur  
Verre trempé

### Informations photométriques

IRC : 80  
TCP : 5000 K (blanc froid)  
4000 K (blanc neutre)

Optique : 360°  
montage à 45° Extension avant à 180° pour un Large pour un montage à 0°

Toutes les valeurs sont typiques, sauf indication contraire (tolérance ±10 %).

# Luminaire de zone à DEL Vigilant<sup>MD</sup>

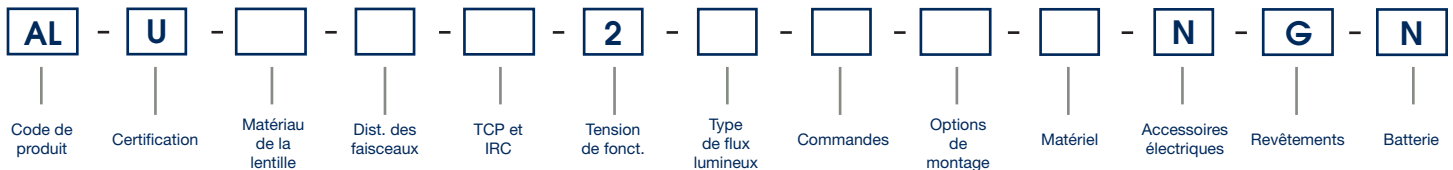
100 à 277 VCA, 120 à 250 VCC



Informations sur le projet		
Numéro de pièce :		
Projet :		
Type de luminaire :		Date :

Spécifications	

## Informations pour la commande



Code de produit	TCP et IRC	Options de montage	Matériel
AL Luminaire de zone	C Blanc froid, 5000 K – IRC 80 N Blanc neutre, 4000 K – IRC 80	Adaptateur de mise à niveau Adaptateur de montage universel	N Pour les options de montage A, C, F, G, H, K, M, S, U, V, W et Y (Les fils individuels sont raccordés dans le boîtier de l'adaptateur.) W Câble d'alimentation de 3 m (10 pi) pour les options de montage B et N
Certification	Tension de fonctionnement	Options de montage	Accessoires électriques
U UL 1598/A, CSA 22.2 n° 250.0	2 100 à 277 VCA, 120 à 250 VCC	B Support pivotant, verrouillage de 0° à 90°, acier inoxydable 316 N Suspension avec filetage NPT de 2 cm (3/4 po)	N Aucune option
Matériau de la lentille	Type de flux lumineux	Options de montage	Revêtements
5 Polycarbonate diffus 7 Verre trempé transparent	3 3100 lumens 4 4200 lumens 6 5700 lumens 7 7300 lumens 9 9000 lumens * Pour le flux lumineux, voir la page 21.	A Mercmaster III d'Appleton C Champ de la série Crouse-Hinds E Mini-Gard de GE G Filtr-Gard de GE H Hazlux de Thomas & Betts K Certilite et Certilite V de Killark M Mercmaster II d'Appleton P Petrolux II et III de Holophane	G Gris (RAL 7040)
Distribution des faisceaux	Commandes	Options de montage	Batterie
A 180° B 360° W Large	D Gradation (0 à 10 V) N Aucune option	F Montage au plafond R Montage sur poteau à 90° (emboîtement) S Montage sur poteau à 45° T Montage sur poteau à 90° (filetage NPT) U Adaptateur de montage universel (moyeu de montage) V Montage mural à 0° W Montage mural à 45° Y Montage sur convoyeur de 34 mm (1,3 po)	N Aucune option

Notes	
1) Pour le modèle homologué DLC, l'option de gradation est requise.	
2) Lorsque l'option de distribution des faisceaux W – Large est choisie, le type de flux lumineux doit correspondre à 7.	
3) Lorsqu'une option de montage avec adaptateur de montage universel ou adaptateur de mise à niveau est choisie, l'option de matériel doit correspondre à N.	
4) Lorsque l'option de montage U – Adaptateur de montage universel (moyeu de montage) est choisie, un support HZXW01, HZXW45, HZXS45, HZXS90, HZXT90, HZXFMD ou HZXC34 est requis. Pour de plus amples renseignements, voir la page 28.	
5) Le flux lumineux indiqué est basé sur l'utilisation d'une lentille en verre trempé, avec une optique à 360°. Pour les options supplémentaires, voir la page 21.	
6) Les modèles avec adaptateur de mise à niveau Mini-Gard de GE ne sont pas certifiés UL 1598/A pour l'extérieur.	

## Informations pour la commande

Luminaire de zone à DEL Vigilant<sup>MD</sup>, 100 à 277 VCA, 120 à 250 VCC



Modèle de 100 à 277 VCA, 120 à 250 VCC								
Numéro de pièce	Lumens initiaux du luminaire	Puissance (W)	Efficacité (lm/W)	TCP	Lentille	Distribution des faisceaux	Option de commandes	Montage
ALU-7AC2-9NNW-NGN	8800	66	133	Blanc froid	Verre trempé	180°	Aucune option	Filetage NPT de 2 cm (3/4 po)
ALU-5AC2-9NNW-NGN	8100	66	123	Blanc froid	Polycarbonate diffus	180°	Aucune option	Filetage NPT de 2 cm (3/4 po)
ALU-7BC2-9NNW-NGN	9000	66	136	Blanc froid	Verre trempé	360°	Aucune option	Filetage NPT de 2 cm (3/4 po)
ALU-5BC2-9NNW-NGN	8300	66	126	Blanc froid	Polycarbonate diffus	360°	Aucune option	Filetage NPT de 2 cm (3/4 po)
ALU-7AC2-7NNW-NGN	7100	52	137	Blanc froid	Verre trempé	180°	Aucune option	Filetage NPT de 2 cm (3/4 po)
ALU-5AC2-7NNW-NGN	6600	52	127	Blanc froid	Polycarbonate diffus	180°	Aucune option	Filetage NPT de 2 cm (3/4 po)
ALU-7BC2-7NNW-NGN	7300	52	140	Blanc froid	Verre trempé	360°	Aucune option	Filetage NPT de 2 cm (3/4 po)
ALU-5BC2-7NNW-NGN	6700	52	129	Blanc froid	Polycarbonate diffus	360°	Aucune option	Filetage NPT de 2 cm (3/4 po)
ALU-7WC2-7NNW-NGN	7300	64	114	Blanc froid	Verre trempé	Large	Aucune option	Filetage NPT de 2 cm (3/4 po)
ALU-5WC2-7NNW-NGN	6700	64	105	Blanc froid	Polycarbonate diffus	Large	Aucune option	Filetage NPT de 2 cm (3/4 po)
ALU-7AC2-6NNW-NGN	5500	40	138	Blanc froid	Verre trempé	180°	Aucune option	Filetage NPT de 2 cm (3/4 po)
ALU-5AC2-6NNW-NGN	5100	40	128	Blanc froid	Polycarbonate diffus	180°	Aucune option	Filetage NPT de 2 cm (3/4 po)
ALU-7BC2-6NNW-NGN	5700	40	143	Blanc froid	Verre trempé	360°	Aucune option	Filetage NPT de 2 cm (3/4 po)
ALU-5BC2-6NNW-NGN	5300	40	133	Blanc froid	Polycarbonate diffus	360°	Aucune option	Filetage NPT de 2 cm (3/4 po)
ALU-7AC2-4NNW-NGN	4100	30	137	Blanc froid	Verre trempé	180°	Aucune option	Filetage NPT de 2 cm (3/4 po)
ALU-5AC2-4NNW-NGN	3800	30	127	Blanc froid	Polycarbonate diffus	180°	Aucune option	Filetage NPT de 2 cm (3/4 po)
ALU-7BC2-4NNW-NGN	4200	30	140	Blanc froid	Verre trempé	360°	Aucune option	Filetage NPT de 2 cm (3/4 po)
ALU-5BC2-4NNW-NGN	3900	30	130	Blanc froid	Polycarbonate diffus	360°	Aucune option	Filetage NPT de 2 cm (3/4 po)
ALU-7AC2-3NNW-NGN	3000	24	125	Blanc froid	Verre trempé	180°	Aucune option	Filetage NPT de 2 cm (3/4 po)
ALU-5AC2-3NNW-NGN	2800	24	117	Blanc froid	Polycarbonate diffus	180°	Aucune option	Filetage NPT de 2 cm (3/4 po)
ALU-7BC2-3NNW-NGN	3100	24	129	Blanc froid	Verre trempé	360°	Aucune option	Filetage NPT de 2 cm (3/4 po)
ALU-5BC2-3NNW-NGN	2800	24	117	Blanc froid	Polycarbonate diffus	360°	Aucune option	Filetage NPT de 2 cm (3/4 po)
Modèle de 100 à 277 VCA, 120 à 250 VCC, avec adaptateurs de mise à niveau – Crouse-Hinds								
ALU-7BC2-7NCN-NGN	7300	52	140	Blanc froid	Verre trempé	360°	Aucune option	Adaptateurs de mise à niveau Crouse-Hinds
ALU-5BC2-7NCN-NGN	6700	52	129	Blanc froid	Polycarbonate diffus	360°	Aucune option	Adaptateurs de mise à niveau Crouse-Hinds
ALU-7BC2-6NCN-NGN	5700	40	143	Blanc froid	Verre trempé	360°	Aucune option	Adaptateurs de mise à niveau Crouse-Hinds
ALU-5BC2-6NCN-NGN	5300	40	133	Blanc froid	Polycarbonate diffus	360°	Aucune option	Adaptateurs de mise à niveau Crouse-Hinds
Modèle de 100 à 277 VCA, 120 à 250 VCC, avec adaptateurs de mise à niveau – GE								
ALU-7BC2-7NGN-NGN	7300	52	140	Blanc froid	Verre trempé	360°	Aucune option	Adaptateurs de mise à niveau GE
ALU-5BC2-7NGN-NGN	6700	52	129	Blanc froid	Polycarbonate diffus	360°	Aucune option	Adaptateurs de mise à niveau GE
ALU-7BC2-6NGN-NGN	5700	40	143	Blanc froid	Verre trempé	360°	Aucune option	Adaptateurs de mise à niveau GE
ALU-5BC2-6NGN-NGN	5300	40	133	Blanc froid	Polycarbonate diffus	360°	Aucune option	Adaptateurs de mise à niveau GE

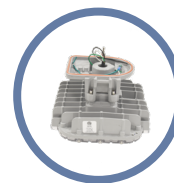
Voir le tableau de commande pour les options supplémentaires.

Pour les produits homologués DLC qui nécessitent une gradation de 0 à 10 V, remplacez le 9<sup>e</sup> caractère « N » par « D ». « ALU-7BC2-9NNW-NGN » devient alors « ALU-7BC2-9DNW-NGN ». Les produits de gradation de 0 à 10 V sont fournis avec un câble à 5 conducteurs.

**AVIS DE NON-RESPONSABILITÉ.** Toutes les informations sur les produits sont, à la connaissance de Dialight, exactes à la date de publication. Lors de votre commande, consultez le site [www.dialight.com](http://www.dialight.com) pour obtenir les versions actuelles (a) de la documentation pertinente sur le produit (dont les notices techniques pertinentes); (b) des conditions générales de vente de Dialight; et (c) de la garantie du produit. Dans la mesure où un contrat est réputé conclu entre Dialight et l'acheteur de produits Dialight et un utilisateur final, les versions des documents sur le site [www.dialight.com](http://www.dialight.com) à la date de la vente seront les versions dans le présent document. Si les informations dans le présent document diffèrent de celles sur [www.dialight.com](http://www.dialight.com), les informations sur le site Web prévalent.

# Informations pour la commande

## Luminaire de zone à DEL Vigilant<sup>MD</sup>, 100 à 277 VCA, 120 à 250 VCC avec adaptateur de montage universel



100 à 277 VCA, 120 à 250 VCC avec adaptateur de montage universel

Numéro de pièce	Lumens initiaux du luminaire	Puissance (W)	Efficacité (lm/W)	TCP	Lentille	Distribution des faisceaux	Option de commandes	Montage
ALU-7AC2-7NUN-NGN	7100	52	137	Blanc froid	Verre trempé	180°	Aucune option	Adaptateur de montage universel avec moyeu de montage
ALU-5AC2-7NUN-NGN	6600	52	127	Blanc froid	Polycarbonate diffus	180°	Aucune option	Adaptateur de montage universel avec moyeu de montage
ALU-7BC2-7NUN-NGN	7300	52	140	Blanc froid	Verre trempé	360°	Aucune option	Adaptateur de montage universel avec moyeu de montage
ALU-5BC2-7NUN-NGN	6700	52	129	Blanc froid	Polycarbonate diffus	360°	Aucune option	Adaptateur de montage universel avec moyeu de montage
ALU-7AC2-6NUN-NGN	5500	40	138	Blanc froid	Verre trempé	180°	Aucune option	Adaptateur de montage universel avec moyeu de montage
ALU-5AC2-6NUN-NGN	5100	40	128	Blanc froid	Polycarbonate diffus	180°	Aucune option	Adaptateur de montage universel avec moyeu de montage
ALU-7BC2-6NUN-NGN	5700	40	143	Blanc froid	Verre trempé	360°	Aucune option	Adaptateur de montage universel avec moyeu de montage
ALU-5BC2-6NUN-NGN	5300	40	133	Blanc froid	Polycarbonate diffus	360°	Aucune option	Adaptateur de montage universel avec moyeu de montage
ALU-7AC2-7NSN-NGN	7100	52	137	Blanc froid	Verre trempé	180°	Aucune option	Poteau à 45°
ALU-5AC2-7NSN-NGN	6600	52	127	Blanc froid	Polycarbonate diffus	180°	Aucune option	Poteau à 45°
ALU-7AC2-6NSN-NGN	5500	40	138	Blanc froid	Verre trempé	180°	Aucune option	Poteau à 45°
ALU-5AC2-6NSN-NGN	5100	40	128	Blanc froid	Polycarbonate diffus	180°	Aucune option	Poteau à 45°
ALU-7AC2-4NSN-NGN	4100	30	137	Blanc froid	Verre trempé	180°	Aucune option	Poteau à 45°
ALU-5AC2-4NSN-NGN	3800	30	127	Blanc froid	Polycarbonate diffus	180°	Aucune option	Poteau à 45°
ALU-7AC2-7NWN-NGN	7100	52	137	Blanc froid	Verre trempé	180°	Aucune option	Mur à 45°
ALU-5AC2-7NWN-NGN	6600	52	127	Blanc froid	Polycarbonate diffus	180°	Aucune option	Mur à 45°
ALU-7AC2-6NWN-NGN	5500	40	138	Blanc froid	Verre trempé	180°	Aucune option	Mur à 45°
ALU-5AC2-6NWN-NGN	5100	40	128	Blanc froid	Polycarbonate diffus	180°	Aucune option	Mur à 45°
ALU-7AC2-4NWN-NGN	4100	30	137	Blanc froid	Verre trempé	180°	Aucune option	Mur à 45°
ALU-5AC2-4NWN-NGN	3800	30	127	Blanc froid	Polycarbonate diffus	180°	Aucune option	Mur à 45°
ALU-7AC2-7NVN-NGN	7100	52	137	Blanc froid	Verre trempé	180°	Aucune option	Mur à 0°
ALU-5AC2-7NVN-NGN	6600	52	127	Blanc froid	Polycarbonate diffus	180°	Aucune option	Mur à 0°
ALU-7AC2-6NVN-NGN	5500	40	138	Blanc froid	Verre trempé	180°	Aucune option	Mur à 0°
ALU-5AC2-6NVN-NGN	5100	40	128	Blanc froid	Polycarbonate diffus	180°	Aucune option	Mur à 0°
ALU-7AC2-4NVN-NGN	4100	30	137	Blanc froid	Verre trempé	180°	Aucune option	Mur à 0°
ALU-5AC2-4NVN-NGN	3800	30	127	Blanc froid	Polycarbonate diffus	180°	Aucune option	Mur à 0°
ALU-7BC2-7NFN-NGN	7100	52	137	Blanc froid	Verre trempé	360°	Aucune option	Montage au plafond
ALU-5BC2-7NFN-NGN	6600	52	127	Blanc froid	Polycarbonate diffus	360°	Aucune option	Montage au plafond
ALU-7BC2-6NFN-NGN	5500	40	138	Blanc froid	Verre trempé	360°	Aucune option	Montage au plafond
ALU-5BC2-6NFN-NGN	5100	40	128	Blanc froid	Polycarbonate diffus	360°	Aucune option	Montage au plafond
ALU-7BC2-4NFN-NGN	4100	30	137	Blanc froid	Verre trempé	360°	Aucune option	Montage au plafond
ALU-5BC2-4NFN-NGN	3800	30	127	Blanc froid	Polycarbonate diffus	360°	Aucune option	Montage au plafond

Voir le tableau de commande pour les options supplémentaires.

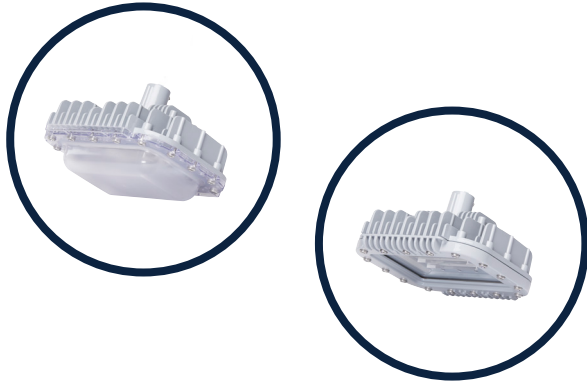
Pour les produits homologués DLC qui nécessitent une gradation de 0 à 10 V, remplacez le 9<sup>e</sup> caractère « N » par « D ». « ALU-7BC2-9NNW-NGN » devient alors « ALU-7BC2-9DNW-NGN ».

Les produits de gradation de 0 à 10 V sont fournis avec un câble à 5 conducteurs.

**AVIS DE NON-RESPONSABILITÉ.** Toutes les informations sur les produits sont, à la connaissance de Dialight, exactes à la date de publication. Lors de votre commande, consultez le site [www.dialight.com](http://www.dialight.com) pour obtenir les versions actuelles (a) de la documentation pertinente sur le produit (dont les notices techniques pertinentes); (b) des conditions générales de vente de Dialight; et (c) de la garantie du produit. Dans la mesure où un contrat est réputé conclu entre Dialight et l'acheteur de produits Dialight et un utilisateur final, les versions des documents sur le site [www.dialight.com](http://www.dialight.com) à la date de la vente seront les versions dans le présent document. Si les informations dans le présent document diffèrent de celles sur [www.dialight.com](http://www.dialight.com), les informations sur le site Web prévalent.

## Luminaire de zone à DEL DuroSite<sup>MD</sup>

347 à 480 VCA

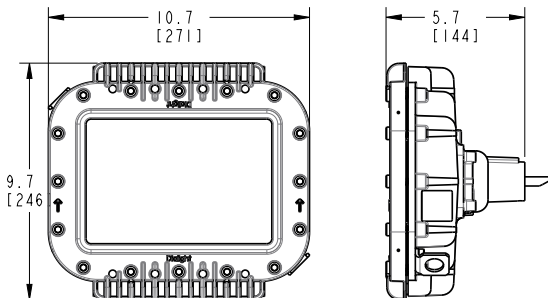


### Certifications et classifications\*

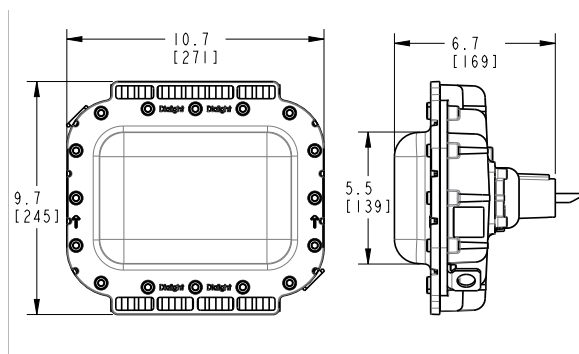
- Garantie de 5 ans
- Durée de vie nominale L70 de >100 000 h à 25 °C
- UL 1598/A
- CSA C22.2 n° 250
- NOM
- IP66 et IP67
- NEMA 4X

\* Homologué ETL

### Lentille en verre trempé



### Lentille en polycarbonate



Dimensions en pouces (mm)

Plans dimensionnels supplémentaires aux pages 30 à 35

### Informations mécaniques

**Poids du luminaire :** 4,5 kg (10 lb) – Lentille en polycarbonate  
5,5 kg (12 lb) – Lentille en verre trempé

avec support en acier inoxydable :  
5,9 kg (13 lb) – Lentille en polycarbonate  
6,8 kg (15 lb) – Lentille en verre trempé

**Poids d'expédition :** Ajouter 0,91 kg (2 lb) aux poids ci-dessus

**Câblage :** 3 m (10 pi), 5 conducteurs, SOOW  
0,4 m (14 po), 5 conducteurs, SOOW  
Bornier offert en option pour un montage mural à 45° et sur poteau à 45°

**Indice de protection contre les chocs :**  
IK10 – Lentille en polycarbonate  
IK07 – Lentille en verre trempé

**Câblage :** 3 m (10 pi), 1,02 mm (0,04 po), AWG 18

### Spécifications électriques

**Tension de fonctionnement :** 347 à 480 VCA

**Consommation d'énergie totale :** Voir le tableau

**Température de fonctionnement :** -40 °C à 65 °C (-40 °F à 149 °F)

**CEM :** FCC Title 47, Subpart B, Section 15, appareil de classe A  
CISPR-15  
Immunité aux interférences de radiofréquence; 20 V/m, 80 MHz-1 GHz

**Protection contre les tensions transitoires :** 6 kV, 2 ohm phase-phase et phase-terre

**Harmoniques :** IEC 61000-3-2, Classe C

**Taux de distorsion harmonique :** <20 %

**Facteur de puissance :** >0,9

### Construction

**Boîtier :** Aluminium sans cuivre

**Fini :** Fini supérieur à double couche  
- Couche de finition en polyester scellé  
- Apprêt époxydique

**Lentille :** Polycarbonate à revêtement dur  
Verre trempé

### Informations photométriques

**IRC :** 75

**TCP :** 5000 K (blanc froid)

**Optique :** 360°  
Extension avant à 180° pour un montage à 45°  
Large pour un montage à 0°

Toutes les valeurs sont typiques, sauf indication contraire (tolérance ±10 %).

**AVERTISSEMENT : INSTALLATION ET FIXATION SECONDAIRE.** L'utilisation de tout produit Dialight sans une installation (avec une fixation secondaire ou une grille de sécurité) et des inspections périodiques en bonne et due forme peut entraîner des blessures graves ou mortelles. Dialight recommande que toutes les installations soient pourvues d'une fixation secondaire ou d'une grille de sécurité (adaptées à l'environnement de l'installation), dans la mesure du possible. L'entrepreneur, l'installateur ou l'utilisateur final a la responsabilité exclusive (a) de déterminer si le produit est adapté à son usage prévu; et (b) de s'assurer que le produit est installé de manière sûre (avec une fixation secondaire ou une grille de sécurité, dans la mesure du possible) et en conformité avec toutes les lois et réglementations applicables. Dans la mesure permise par les lois en vigueur, Dialight n'assurera aucune responsabilité en cas de préjudice corporel ou autre dommage résultant du déboîtement ou de toute autre dislocation de ses produits.

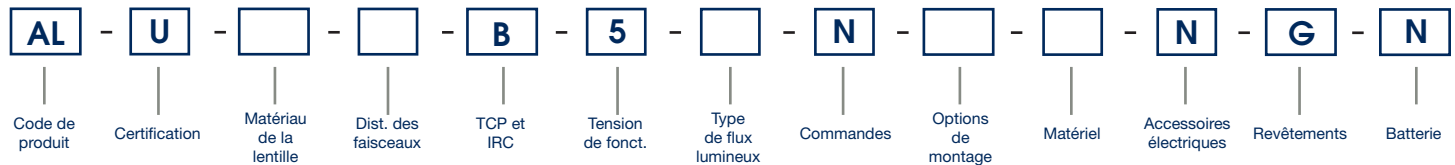
# Luminaire de zone à DEL DuroSite<sup>MD</sup>

347 à 480 VCA



Informations sur le projet			Spécifications		
Numéro de pièce :					
Projet :					
Type de luminaire :		Date :			

## Informations pour la commande

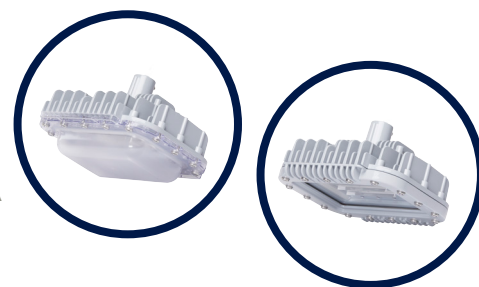


Code de produit	TCP et IRC	Options de montage	Matériel
AL Luminaire de zone	B Blanc froid, 5000 K – IRC 70	<div style="display: flex; align-items: center;"> <div style="width: 20px; height: 10px; background-color: #ccc; margin-right: 5px;"></div> <div>Adaptateur de mise à niveau</div> </div> <div style="display: flex; align-items: center; margin-top: 5px;"> <div style="width: 20px; height: 10px; background-color: #eee; margin-right: 5px;"></div> <div>Adaptateur de montage universel</div> </div>	N Pour les options de montage A, C, F, G, H, K, M, S, U, V, W et Y (Les fils individuels sont raccordés dans le boîtier de l'adaptateur.)
		B Support pivotant, verrouillage de 0° à 90°, acier inoxydable 316	W Câble d'alimentation de 3 m (10 pi) pour les options de montage B et N
		N Suspension avec filetage NPT de 2 cm (3/4 po)	
		A Mercmaster III d'Appleton	
		C Champ de la série Crouse-Hinds	
		E Mini-Gard de GE	
		G Filtr-Gard de GE	
		H Hazlux de Thomas & Betts	
		K Certilite et Certilite V de Killark	
		M Mercmaster II d'Appleton	
		P Petrolux II et III de Holophane	
		F Montage au plafond	
		R Montage sur poteau à 90° (emboîtement)	
		S Montage sur poteau à 45°	
		T Montage sur poteau à 90° (filetage NPT)	
		U Adaptateur de montage universel (moyeu de montage)	
		V Montage mural à 0°	
		W Montage mural à 45°	
		Y Montage sur convoyeur de 34 mm (1,3 po)	

Notes
1) Lorsqu'une option de montage avec adaptateur de montage universel ou adaptateur de mise à niveau est choisie, l'option de matériel doit correspondre à N.
2) Les options de flux lumineux ne sont pas toutes offertes pour toutes les options de tension. Consulter le tableau.
3) Lorsque l'option de montage U – Adaptateur de montage universel (moyeu de montage) est choisie, un support HZXW01, HZXW45, HZXS45, HZXS90, HZXT90, HZXF01 ou HZXC34 est requis. Pour de plus amples renseignements, voir la page 28.
4) Le flux lumineux indiqué est basé sur l'utilisation d'une lentille en verre trempé, avec une optique à 360°. Pour les options supplémentaires, voir la page 21.
5) Les modèles avec adaptateur de mise à niveau Mini-Gard de GE ne sont pas certifiés UL 1598/A pour l'extérieur.

## Informations pour la commande

Luminaire de zone à DEL DuroSite<sup>MD</sup>, 347 à 480 VCA



Modèle de 347 à 480 VCA								
Numéro de pièce	Lumens initiaux du luminaire	Puissance (W)	Efficacité (lm/W)	TCP	Lentille	Distribution des faisceaux	Option de commandes	Montage
ALU-7BB5-7NNW-NGN	7000	68	103	Blanc froid	Verre trempé	360°	Aucune option	Filetage NPT de 2 cm (3/4 po)
ALU-5BB5-7NNW-NGN	6900	68	101	Blanc froid	Polycarbonate diffus	360°	Aucune option	Filetage NPT de 2 cm (3/4 po)
ALU-7AB5-7NNW-NGN	7000	68	103	Blanc froid	Verre trempé	180°	Aucune option	Filetage NPT de 2 cm (3/4 po)
ALU-5AB5-7NNW-NGN	6900	68	101	Blanc froid	Polycarbonate diffus	180°	Aucune option	Filetage NPT de 2 cm (3/4 po)
ALU-7BB5-6NNW-NGN	6000	58	103	Blanc froid	Verre trempé	360°	Aucune option	Filetage NPT de 2 cm (3/4 po)
ALU-5BB5-6NNW-NGN	5700	58	98	Blanc froid	Polycarbonate diffus	360°	Aucune option	Filetage NPT de 2 cm (3/4 po)
ALU-7AB5-6NNW-NGN	6000	58	103	Blanc froid	Verre trempé	180°	Aucune option	Filetage NPT de 2 cm (3/4 po)
ALU-5AB5-6NNW-NGN	6000	58	103	Blanc froid	Polycarbonate diffus	180°	Aucune option	Filetage NPT de 2 cm (3/4 po)
ALU-7BB5-4NNW-NGN	4000	38	105	Blanc froid	Verre trempé	360°	Aucune option	Filetage NPT de 2 cm (3/4 po)
ALU-5BB5-4NNW-NGN	4000	38	105	Blanc froid	Polycarbonate diffus	360°	Aucune option	Filetage NPT de 2 cm (3/4 po)
ALU-7AB5-4NNW-NGN	4000	38	105	Blanc froid	Verre trempé	180°	Aucune option	Filetage NPT de 2 cm (3/4 po)
ALU-5AB5-4NNW-NGN	4000	38	105	Blanc froid	Polycarbonate diffus	180°	Aucune option	Filetage NPT de 2 cm (3/4 po)
Modèle de 100 à 277 VCA, 120 à 250 VCC, avec adaptateurs de mise à niveau – Crouse-Hinds								
ALU-7BB5-6NCN-NGN	6000	58	103	Blanc froid	Verre trempé	360°	Aucune option	Adaptateurs de mise à niveau Crouse-Hinds
ALU-5BB5-6NCN-NGN	6000	58	103	Blanc froid	Polycarbonate diffus	360°	Aucune option	Adaptateurs de mise à niveau Crouse-Hinds
ALU-7AB5-6NCN-NGN	6000	58	103	Blanc froid	Verre trempé	180°	Aucune option	Adaptateurs de mise à niveau Crouse-Hinds
ALU-5AB5-6NCN-NGN	6000	58	103	Blanc froid	Polycarbonate diffus	180°	Aucune option	Adaptateurs de mise à niveau Crouse-Hinds

Voir le tableau de commande pour les options supplémentaires.

## Luminaire de zone à DEL SafeSite<sup>MD</sup> 100 à 277 VCA, 120 à 250 VCC



### Certifications et classifications\*

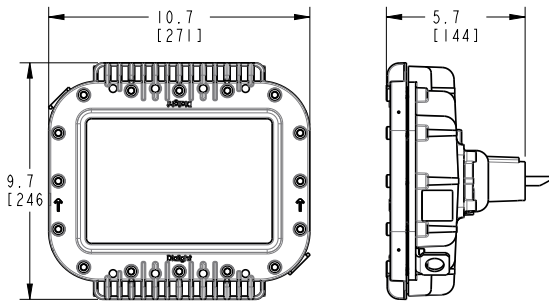
- Garantie de 10 ans
- Durée de vie nominale L70 de >150 000 h à 65 °C
- UL 844, UL 1598/A
- CSA C22.2 n° 250
- CSA C22.2 n° 137-M81
- IP66, IP67 et IP69
- NEMA 4X
- Scellé en usine

### ALD/ALF

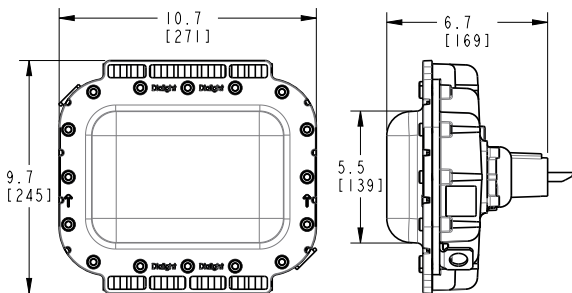
- Classe I, Division 2, Groupes A, B, C, D
- Classe I, Zone 2, Groupe IIC
- Classe II, Division 1, Groupes E, F, G
- Zones 20 et 21
- Classe II, Division 2, Groupes F, G
- Zone 22
- Classe III, Division 1 et 2

\* Homologué ETL

### Lentille en verre trempé



### Lentille en polycarbonate



Dimensions en pouces (mm)

Plans dimensionnels supplémentaires aux pages 30 à 35

**AVERTISSEMENT : INSTALLATION ET FIXATION SECONDAIRE.** L'utilisation de tout produit Dialight sans une installation (avec une fixation secondaire ou une grille de sécurité) et des inspections périodiques en bonne et due forme peut entraîner des blessures graves ou mortelles. Dialight recommande que toutes les installations soient pourvues d'une fixation secondaire ou d'une grille de sécurité (adaptées à l'environnement de l'installation), dans la mesure du possible. L'entrepreneur, l'installateur ou l'utilisateur final a la responsabilité exclusive (a) de déterminer si le produit est adapté à son usage prévu; et (b) de s'assurer que le produit est installé de manière sûre (avec une fixation secondaire ou une grille de sécurité, dans la mesure du possible) et en conformité avec toutes les lois et réglementations applicables. Dans la mesure permise par les lois en vigueur, Dialight n'assumera aucune responsabilité en cas de préjudice corporel ou autre dommage résultant du déboîtement ou de toute autre dislocation de ses produits.

### Informations mécaniques

**Poids du luminaire :** 4,5 kg (10 lb) – Lentille en polycarbonate  
5,5 kg (12 lb) – Lentille en verre trempé  
avec support en acier inoxydable :  
5,9 kg (13 lb) – Lentille en polycarbonate  
6,8 kg (15 lb) – Lentille en verre trempé

**Poids d'expédition :** Ajouter 0,91 kg (2 lb) aux poids ci-dessus

**Indice de protection contre les chocs :**  
IK10 – Lentille en polycarbonate  
IK07 – Lentille en verre trempé

**Câblage :** 3 m (10 pi), STOOW 1,02 mm (0,04 po), AWG 18

### Spécifications électriques

**Tension de fonctionnement :** 100 à 277 VCA, 50/60 Hz, 120 à 250 VCC

**Consommation d'énergie totale :** Voir le tableau

**Température de fonctionnement :** -40 °C à 65 °C (-40 °F à 149 °F)

**CEM :** FCC Title 47, Subpart B, Section 15, appareil de classe A  
Immunité aux interférences de radiofréquence; 20 V/m, 80 MHz-1 GHz

**Protection contre les tensions transitoires :** 6 kV, 2 ohm phase-phase et phase-terre

**Harmoniques :** IEC 61000-3-2, Classe C

**Taux de distorsion harmonique :** <20 %

**Facteur de puissance :** >0,9

### Construction

**Boîtier :** Aluminium sans cuivre  
**Fini :** Fini supérieur à double couche  
- Couche de finition en polyester scellé  
- Apprêt époxydique

**Lentille :** Polycarbonate à revêtement dur  
Verre trempé

### Informations photométriques

**IRC :** 80  
**TCP :** 5000 K (blanc froid)  
4000 K (blanc neutre)

**Optique :** 360°  
Extension avant à 180° pour un montage à 45°  
Large pour un montage à 0°

Toutes les valeurs sont typiques, sauf indication contraire (tolérance ±10 %).

### Température nominale

Plage de température ambiante T4A      Plage de température ambiante T5

-40 °C à 65 °C (-40 °F à 149 °F)      -40 °C à 45 °C (-40 °F à 113 °F)

## Luminaire de zone à DEL SafeSite<sup>MD</sup>

100 à 277 VCA, 120 à 250 VCC avec adaptateur de montage universel

### Adaptateur de montage universel



À utiliser avec les supports HZXW01, HZXW45, HZXS45 ou HZXFM, vendus séparément.



HZXW01



HZXS45



HZXT90



HZXCV34

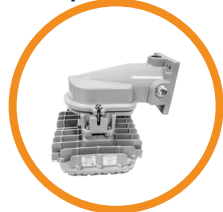


HZXW45



HZXFM

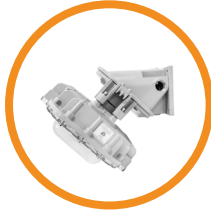
#### Montage au mur et au plafond



#### Montage au plafond



#### Montage mural à 45°



#### Montage sur convoyeur



#### Montage sur poteau à 45°



#### Montage sur poteau à 90°



#### Température nominale

Plage de température ambiante T4A	Plage de température ambiante T5
-40 °C à 65 °C (-40 °F à 149 °F)	-40 °C à 45 °C (-40 °F à 113 °F)

#### Certifications et classifications\*

- Garantie de 10 ans
- Durée de vie nominale L70 de >150 000 h à 65 °C
- UL 844, UL 1598/A
- CSA C22.2 n° 250
- CSA C22.2 n° 137-M81
- IP66 et IP67
- NEMA 4X
- Scellé en usine

#### ALD/ALF

- Classe I, Division 2, Groupes A, B, C, D
- Classe I, Zone 2, Groupe IIC
- Classe II, Division 1, Groupes E, F, G
- Zones 20 et 21
- Classe II, Division 2, Groupes F, G
- Zone 22
- Classe III, Division 1 et 2

\* Homologué ETL

Plans dimensionnels supplémentaires aux pages 30 à 35

**AVERTISSEMENT - INSTALLATION ET FIXATION SECONDAIRE.** L'utilisation de tout produit Dialight sans une installation (avec une fixation secondaire ou une grille de sécurité) et des inspections périodiques en bonne et due forme peut entraîner des blessures graves ou mortelles. Dialight recommande que toutes les installations soient pourvues d'une fixation secondaire ou d'une grille de sécurité (adaptées à l'environnement de l'installation), dans la mesure du possible. L'entrepreneur, l'installateur ou l'utilisateur final a la responsabilité exclusive (a) de déterminer si le produit est adapté à son usage prévu; et (b) de s'assurer que le produit est installé de manière sûre (avec une fixation secondaire ou une grille de sécurité, dans la mesure du possible) et en conformité avec toutes les lois et réglementations applicables. Dans la mesure permise par les lois en vigueur, Dialight n'assurera aucune responsabilité en cas de préjudice corporel ou autre dommage résultant du déboîtement ou de toute autre dislocation de ses produits.

#### Informations mécaniques

##### Poids du luminaire :

Modèles avec adaptateur de montage universel :  
5,5 kg (12 lb) – Lentille en polycarbonate  
6,8 kg (15 lb) – Lentille en verre trempé

Modèles à montage mural : 6,8 kg (15 lb) – Lentille en polycarbonate  
8,2 kg (18 lb) – Lentille en verre trempé

Modèles à montage mural à 45° :  
6,4 kg (14 lb) – Lentille en polycarbonate  
7,7 kg (17 lb) – Lentille en verre trempé

Modèles à montage sur poteau à 45° :  
6,8 kg (15 lb) – Lentille en polycarbonate  
8,2 kg (18 lb) – Lentille en verre trempé

Modèles à montage au plafond :  
6,4 kg (14 lb) – Lentille en polycarbonate  
7,7 kg (17 lb) – Lentille en verre trempé

Modèles à montage sur poteau à 90° :  
7,2 kg (16 lb) – Lentille en polycarbonate  
8,6 kg (19 lb) – Lentille en verre trempé

Poids d'expédition : Ajouter 0,91 kg (2 lb) aux poids ci-dessus

Câblage : Fils de 35 cm (14 po), 1,02 mm (0,04 po), AWG 18

Indice de protection contre les chocs :  
IK10 – Lentille en polycarbonate  
IK07 – Lentille en verre trempé

#### Spécifications électriques

Tension de fonctionnement : 100 à 277 VCA, 50/60 Hz, 120 à 250 VCC

Température de fonctionnement : -40 °C à 65 °C (-40 °F à 149 °F)

CEM : FCC Title 47, Subpart B, Section 15, appareil de classe A  
Immunité aux interférences de radiofréquence; 20 V/m, 80 MHz-1 GHz

Protection contre les tensions transitoires : 6 kV, 2 ohm phase-phase et phase-terre

Harmoniques : IEC 61000-3-2, Classe C

Taux de distorsion harmonique : <20 %

Facteur de puissance : >0,9

#### Construction

Boîtier : Aluminium sans cuivre

Fini : Fini supérieur à double couche  
- Couche de finition en polyester scellé  
- Apprêt époxydique

Lentille : Polycarbonate à revêtement dur  
Verre trempé

#### Informations photométriques

IRC : 80

TCP : 5000 K (blanc froid)  
4000 K (blanc neutre)

Optique : 360°  
Extension avant à 180° pour un montage à 45°  
Large pour un montage à 0°

Toutes les valeurs sont typiques, sauf indication contraire (tolérance ±10 %).

## Luminaire de zone à DEL SafeSite<sup>MD</sup>

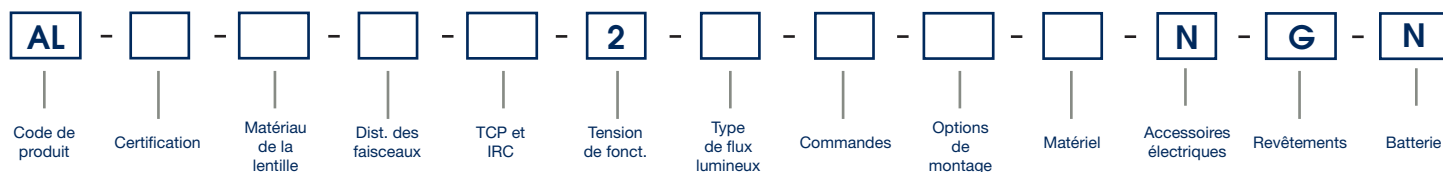
100 à 277 VCA, 120 à 250 VCC



Informations sur le projet	
Numéro de pièce :	
Projet :	
Type de luminaire :	Date :

Spécifications	

### Informations pour la commande



#### Code de produit

AL Luminaire de zone

#### Certification

D UL 844, Classe I, Division 2  
Classe II, Division 1, 2, Classe III,  
Division 1, 2,  
Classe I, Zone 2, Groupe IIC,  
CSA C22.2 n° 137-M81

F UL 844, Classe II, Division 1, 2,  
Classe I, Division 2, Classe III,  
Division 1, 2,  
CSA C22.2 n° 137-M81

#### Matériau de la lentille

5 Polycarbonate diffus  
7 Verre trempé transparent

#### Distribution des faisceaux

A 180°  
B 360°  
W Large

#### Notes

- 1) Pour le modèle homologué DLC, l'option de gradation est requise.
- 2) Les modèles avec adaptateur de mise à niveau Mini-Gard de GE ne sont pas certifiés Classe II, Division 1.
- 3) Lorsque l'option de distribution des faisceaux W – Large est choisie, le type de flux lumineux doit correspondre à 7.
- 4) Lorsqu'une option de montage avec adaptateur de montage universel ou adaptateur de mise à niveau est choisie, l'option de matériel doit correspondre à N.
- 5) Lorsque l'option de montage U – Adaptateur de montage universel (moyeu de montage) est choisie, un support HZXW01, HZXW45, HZXS45, HZXT90, HZXF01 ou HZXC34 est requis. Pour de plus amples renseignements, voir la page 28.
- 6) Le flux lumineux indiqué est basé sur l'utilisation d'une lentille en verre trempé, avec une optique à 360°. Pour les options supplémentaires, voir la page 21.

#### TCP et IRC

C Blanc froid, 5000 K – IRC 80  
N Blanc neutre, 4000 K – IRC 80

#### Tension de fonctionnement

2 100 à 277 VCA, 120 à 250 VCC

#### Type de flux lumineux

3 3100 lumens  
4 4200 lumens  
6 5700 lumens  
7 7300 lumens  
9 9000 lumens

\* Pour le flux lumineux, voir la page 21.

#### Commandes

D Gradation (0 à 10 V)  
N Aucune option

#### Options de montage

Adaptateur de mise à niveau  
Adaptateur de montage universel

B Support pivotant, verrouillage de 0° à 90°, acier inoxydable 316  
N Suspension avec filetage NPT de 2 cm (3/4 po)

A Mercmaster III d'Appleton  
C Champ de la série Crouse-Hinds  
E Mini-Gard de GE  
G Filtr-Gard de GE  
H Hazlux de Thomas & Betts  
K Certilite et Certilite V de Killark  
M Mercmaster II d'Appleton  
P Petrolux II et III de Holophane  
F Montage au plafond  
R Montage sur poteau à 90° (emboîtement)  
S Montage sur poteau à 45°  
T Montage sur poteau à 90° (filetage NPT)  
U Adaptateur de montage universel (moyeu de montage)  
V Montage mural à 0°  
W Montage mural à 45°  
Y Montage sur convoyeur de 34 mm (1,3 po)

#### Matériel

N Pour les options de montage A, C, F, G, H, K, M, S, U, V, W et Y (Les fils individuels sont raccordés dans le boîtier de l'adaptateur.)  
W Câble d'alimentation de 3 m (10 pi) pour les options de montage B et N

#### Accessoires électriques

N Aucune option

#### Revêtements

G Gris (RAL 7040)

#### Batterie

N Aucune option

# Informations pour la commande

Luminaire de zone à DEL SafeSite<sup>MD</sup>,  
100 à 277 VCA, 120 à 250 VCC



Modèle de 100 à 277 VCA, 120 à 250 VCC								
Número de pièce	Lumens initiaux du luminaire	Puissance (W)	Efficacité (lm/W)	TCP	Lentille	Distribution des faisceaux	Option de commandes	Montage
ALD-7AC2-9NNW-NGN	8800	66	133	Blanc froid	Verre trempé	180°	Aucune option	Filetage NPT de 2 cm (3/4 po)
ALD-5AC2-9NNW-NGN	8100	66	123	Blanc froid	Polycarbonate diffus	180°	Aucune option	Filetage NPT de 2 cm (3/4 po)
ALD-7BC2-9NNW-NGN	9000	66	136	Blanc froid	Verre trempé	360°	Aucune option	Filetage NPT de 2 cm (3/4 po)
ALD-5BC2-9NNW-NGN	8300	66	126	Blanc froid	Polycarbonate diffus	360°	Aucune option	Filetage NPT de 2 cm (3/4 po)
ALD-7AC2-7NNW-NGN	7100	52	137	Blanc froid	Verre trempé	180°	Aucune option	Filetage NPT de 2 cm (3/4 po)
ALD-5AC2-7NNW-NGN	6600	52	127	Blanc froid	Polycarbonate diffus	180°	Aucune option	Filetage NPT de 2 cm (3/4 po)
ALD-7BC2-7NNW-NGN	7300	52	140	Blanc froid	Verre trempé	360°	Aucune option	Filetage NPT de 2 cm (3/4 po)
ALD-5BC2-7NNW-NGN	6700	52	129	Blanc froid	Polycarbonate diffus	360°	Aucune option	Filetage NPT de 2 cm (3/4 po)
ALD-7WC2-7NNW-NGN	7300	64	114	Blanc froid	Verre trempé	Large	Aucune option	Filetage NPT de 2 cm (3/4 po)
ALD-5WC2-7NNW-NGN	6700	64	105	Blanc froid	Polycarbonate diffus	Large	Aucune option	Filetage NPT de 2 cm (3/4 po)
ALD-7AC2-6NNW-NGN	5500	40	138	Blanc froid	Verre trempé	180°	Aucune option	Filetage NPT de 2 cm (3/4 po)
ALD-5AC2-6NNW-NGN	5100	40	128	Blanc froid	Polycarbonate diffus	180°	Aucune option	Filetage NPT de 2 cm (3/4 po)
ALD-7BC2-6NNW-NGN	5700	40	143	Blanc froid	Verre trempé	360°	Aucune option	Filetage NPT de 2 cm (3/4 po)
ALD-5BC2-6NNW-NGN	5300	40	133	Blanc froid	Polycarbonate diffus	360°	Aucune option	Filetage NPT de 2 cm (3/4 po)
ALD-7AC2-4NNW-NGN	4100	30	137	Blanc froid	Verre trempé	180°	Aucune option	Filetage NPT de 2 cm (3/4 po)
ALD-5AC2-4NNW-NGN	3800	30	127	Blanc froid	Polycarbonate diffus	180°	Aucune option	Filetage NPT de 2 cm (3/4 po)
ALD-7BC2-4NNW-NGN	4200	30	140	Blanc froid	Verre trempé	360°	Aucune option	Filetage NPT de 2 cm (3/4 po)
ALD-5BC2-4NNW-NGN	3900	30	130	Blanc froid	Polycarbonate diffus	360°	Aucune option	Filetage NPT de 2 cm (3/4 po)
ALD-7AC2-3NNW-NGN	3000	24	125	Blanc froid	Verre trempé	180°	Aucune option	Filetage NPT de 2 cm (3/4 po)
ALD-5AC2-3NNW-NGN	2800	24	117	Blanc froid	Polycarbonate diffus	180°	Aucune option	Filetage NPT de 2 cm (3/4 po)
ALD-7BC2-3NNW-NGN	3100	24	129	Blanc froid	Verre trempé	360°	Aucune option	Filetage NPT de 2 cm (3/4 po)
ALD-5BC2-3NNW-NGN	2800	24	117	Blanc froid	Polycarbonate diffus	360°	Aucune option	Filetage NPT de 2 cm (3/4 po)
Modèle de 100 à 277 VCA, 120 à 250 VCC, avec adaptateurs de mise à niveau – Crouse-Hinds								
ALD-7BC2-7NCN-NGN	7300	52	140	Blanc froid	Verre trempé	360°	Aucune option	Adaptateurs de mise à niveau Crouse-Hinds
ALD-5BC2-7NCN-NGN	6700	52	129	Blanc froid	Polycarbonate diffus	360°	Aucune option	Adaptateurs de mise à niveau Crouse-Hinds
ALD-7BC2-6NCN-NGN	5700	40	143	Blanc froid	Verre trempé	360°	Aucune option	Adaptateurs de mise à niveau Crouse-Hinds
ALD-5BC2-6NCN-NGN	5300	40	133	Blanc froid	Polycarbonate diffus	360°	Aucune option	Adaptateurs de mise à niveau Crouse-Hinds
Modèle de 100 à 277 VCA, 120 à 250 VCC, avec adaptateurs de mise à niveau – GE								
ALD-7BC2-7NGN-NGN	7300	52	140	Blanc froid	Verre trempé	360°	Aucune option	Adaptateurs de mise à niveau GE
ALD-5BC2-7NGN-NGN	6700	52	129	Blanc froid	Polycarbonate diffus	360°	Aucune option	Adaptateurs de mise à niveau GE
ALD-7BC2-6NGN-NGN	5700	40	143	Blanc froid	Verre trempé	360°	Aucune option	Adaptateurs de mise à niveau GE
ALD-5BC2-6NGN-NGN	5300	40	133	Blanc froid	Polycarbonate diffus	360°	Aucune option	Adaptateurs de mise à niveau GE

Voir le tableau de commande pour les options supplémentaires.

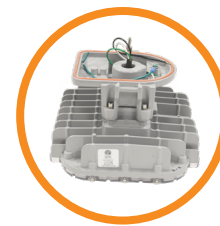
Pour les produits homologués DLC qui nécessitent une gradation de 0 à 10 V, remplacez le 9<sup>e</sup> caractère « N » par « D ». « ALU-7BC2-9NNW-NGN » devient alors « ALU-7BC2-9DNW-NGN ».

Les produits de gradation de 0 à 10 V sont fournis avec un câble à 5 conducteurs.

**AVIS DE NON-RESPONSABILITÉ.** Toutes les informations sur les produits sont, à la connaissance de Dialight, exactes à la date de publication. Lors de votre commande, consultez le site [www.dialight.com](http://www.dialight.com) pour obtenir les versions actuelles (a) de la documentation pertinente sur le produit (dont les notices techniques pertinentes); (b) des conditions générales de vente de Dialight; et (c) de la garantie du produit. Dans la mesure où un contrat est réputé conclu entre Dialight et l'acheteur de produits Dialight et un utilisateur final, les versions des documents sur le site [www.dialight.com](http://www.dialight.com) à la date de la vente seront les versions dans le présent document. Si les informations dans le présent document diffèrent de celles sur [www.dialight.com](http://www.dialight.com), les informations sur le site Web prévalent.

# Informations pour la commande

Luminaire de zone à DEL SafeSite<sup>MD</sup>, 100 à 277 VCA,  
120 à 250 VCC, avec adaptateur de montage universel



100 à 277 VCA, 120 à 250 VCC avec adaptateur de montage universel								
Numéro de pièce	Lumens initiaux du luminaire	Puissance (W)	Efficacité (lm/W)	TCP	Lentille	Distribution des faisceaux	Option de commandes	Montage
ALD-7AC2-7NUN-NGN	7100	52	137	Blanc froid	Verre trempé	180°	Aucune option	Adaptateur de montage universel avec moyeu de montage
ALD-5AC2-7NUN-NGN	6600	52	127	Blanc froid	Polycarbonate diffus	180°	Aucune option	Adaptateur de montage universel avec moyeu de montage
ALD-7BC2-7NUN-NGN	7300	52	140	Blanc froid	Verre trempé	360°	Aucune option	Adaptateur de montage universel avec moyeu de montage
ALD-5BC2-7NUN-NGN	6700	52	129	Blanc froid	Polycarbonate diffus	360°	Aucune option	Adaptateur de montage universel avec moyeu de montage
ALD-7AC2-6NUN-NGN	5500	40	138	Blanc froid	Verre trempé	180°	Aucune option	Adaptateur de montage universel avec moyeu de montage
ALD-5AC2-6NUN-NGN	5100	40	128	Blanc froid	Polycarbonate diffus	180°	Aucune option	Adaptateur de montage universel avec moyeu de montage
ALD-7BC2-6NUN-NGN	5700	40	143	Blanc froid	Verre trempé	360°	Aucune option	Adaptateur de montage universel avec moyeu de montage
ALD-5BC2-6NUN-NGN	5300	40	133	Blanc froid	Polycarbonate diffus	360°	Aucune option	Adaptateur de montage universel avec moyeu de montage
ALD-7AC2-7NSN-NGN	7100	52	137	Blanc froid	Verre trempé	180°	Aucune option	Poteau à 45°
ALD-5AC2-7NSN-NGN	6600	52	127	Blanc froid	Polycarbonate diffus	180°	Aucune option	Poteau à 45°
ALD-7AC2-6NSN-NGN	5500	40	138	Blanc froid	Verre trempé	180°	Aucune option	Poteau à 45°
ALD-5AC2-6NSN-NGN	5100	40	128	Blanc froid	Polycarbonate diffus	180°	Aucune option	Poteau à 45°
ALD-7AC2-4NSN-NGN	4100	30	137	Blanc froid	Verre trempé	180°	Aucune option	Poteau à 45°
ALD-5AC2-4NSN-NGN	3800	30	127	Blanc froid	Polycarbonate diffus	180°	Aucune option	Poteau à 45°
ALD-7AC2-7NWN-NGN	7100	52	137	Blanc froid	Verre trempé	180°	Aucune option	Mur à 45°
ALD-5AC2-7NWN-NGN	6600	52	127	Blanc froid	Polycarbonate diffus	180°	Aucune option	Mur à 45°
ALD-7AC2-6NWN-NGN	5500	40	138	Blanc froid	Verre trempé	180°	Aucune option	Mur à 45°
ALD-5AC2-6NWN-NGN	5100	40	128	Blanc froid	Polycarbonate diffus	180°	Aucune option	Mur à 45°
ALD-7AC2-4NWN-NGN	4100	30	137	Blanc froid	Verre trempé	180°	Aucune option	Mur à 45°
ALD-5AC2-4NWN-NGN	3800	30	127	Blanc froid	Polycarbonate diffus	180°	Aucune option	Mur à 45°
ALD-7AC2-7NVN-NGN	7100	52	137	Blanc froid	Verre trempé	180°	Aucune option	Mur à 0°
ALD-5AC2-7NVN-NGN	6600	52	127	Blanc froid	Polycarbonate diffus	180°	Aucune option	Mur à 0°
ALD-7AC2-6NVN-NGN	5500	40	138	Blanc froid	Verre trempé	180°	Aucune option	Mur à 0°
ALD-5AC2-6NVN-NGN	5100	40	128	Blanc froid	Polycarbonate diffus	180°	Aucune option	Mur à 0°
ALD-7AC2-4NVN-NGN	4100	30	137	Blanc froid	Verre trempé	180°	Aucune option	Mur à 0°
ALD-5AC2-4NVN-NGN	3800	30	127	Blanc froid	Polycarbonate diffus	180°	Aucune option	Mur à 0°
ALD-7BC2-7NFN-NGN	7100	52	137	Blanc froid	Verre trempé	360°	Aucune option	Montage au plafond
ALD-5BC2-7NFN-NGN	6600	52	127	Blanc froid	Polycarbonate diffus	360°	Aucune option	Montage au plafond
ALD-7BC2-6NFN-NGN	5500	40	138	Blanc froid	Verre trempé	360°	Aucune option	Montage au plafond
ALD-5BC2-6NFN-NGN	5100	40	128	Blanc froid	Polycarbonate diffus	360°	Aucune option	Montage au plafond
ALD-7BC2-4NFN-NGN	4100	30	137	Blanc froid	Verre trempé	360°	Aucune option	Montage au plafond
ALD-5BC2-4NFN-NGN	3800	30	127	Blanc froid	Polycarbonate diffus	360°	Aucune option	Montage au plafond

Voire le tableau de commande pour les options supplémentaires.

Pour les produits homologués DLC qui nécessitent une gradation de 0 à 10 V, remplacez le 9<sup>e</sup> caractère « N » par « D ». « ALU-7BC2-9NNW-NGN » devient alors « ALU-7BC2-9DNW-NGN ».

Les produits de gradation de 0 à 10 V sont fournis avec un câble à 5 conducteurs.

**AVIS DE NON-RESPONSABILITÉ.** Toutes les informations sur les produits sont, à la connaissance de Dialight, exactes à la date de publication. Lors de votre commande, consultez le site [www.dialight.com](http://www.dialight.com) pour obtenir les versions actuelles (a) de la documentation pertinente sur le produit (dont les notices techniques pertinentes); (b) des conditions générales de vente de Dialight; et (c) de la garantie du produit. Dans la mesure où un contrat est réputé conclu entre Dialight et l'acheteur de produits Dialight et un utilisateur final, les versions des documents sur le site [www.dialight.com](http://www.dialight.com) à la date de la vente seront les versions dans le présent document. Si les informations dans le présent document diffèrent de celles sur [www.dialight.com](http://www.dialight.com), les informations sur le site Web prévalent.

# Luminaire de zone à DEL SafeSite<sup>MD</sup>

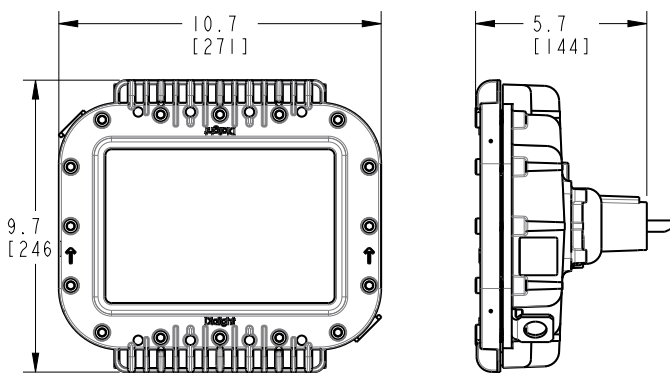
## Classe I, Division 1



### Certifications et classifications\*

- Garantie de 10 ans
- Durée de vie nominale L70 de >150 000 h à 65 °C
- UL 844, UL 1598/A
- CSA C22.2 n° 250
- CSA C22.2 n° 137-M81
- IP66, IP67 et IP69
- NEMA 4X
- Scellé en usine
- Classe I, Division 1, Groupes B à D (emplacements)
- Classe I, Zone 1, Groupe IIB + hydrogène
- Classe I, Division 1, Groupes E à G (emplacements)
- Zones 21 et 22
- Classe I, Division 1, Groupes C à D (emplacements)
- Classe I, Zone 1, Groupe IIB
- Classe I, Division 1, Groupes E à G (emplacements)
- Zones 21 et 22

\* Homologué ETL



Dimensions en pouces (mm)  
Plans dimensionnels supplémentaires aux pages 30 à 35

### Informations mécaniques

- Poids du luminaire :** 6,8 kg (15 lb)
- Poids d'expédition :** Ajouter 0,91 kg (2 lb) aux poids ci-dessus
- Câblage :** 3 m (10 pi), 5 conducteurs, SOOW
- Indice de protection contre les chocs :** IK07 – Lentille en verre trempé
- Câblage :** 3 m (10 pi), STOOW 1,02 mm (0,04 pi), AWG 18

### Spécifications électriques

- Tension de fonctionnement :**  
100 à 277 VCA, 50/60 Hz,  
120 à 250 VCC
- Consommation d'énergie totale :** Voir le tableau
- Température de fonctionnement :**  
-40 °C à 65 °C (-40 °F à 149 °F)
- CEM :** FCC Title 47, Subpart B, Section 15, appareil de classe A  
CISPR-15  
Immunité aux interférences de radiofréquence; 20 V/m, 80 MHz-1 GHz
- Protection contre les tensions transitoires :**  
6 kV, 2 ohm phase-phase et phase-terre
- Harmoniques :** IEC 61000-3-2, Classe C
- Taux de distorsion harmonique :**  
<20 %
- Facteur de puissance :** >0,9

### Construction

- Boîtier :** Aluminium sans cuivre
- Fini :** Fini supérieur à double couche  
- Couche de finition en polyester scellé  
- Apprêt époxydique
- Lentille :** Verre trempé

### Informations photométriques

- IRC :** 80
- TCP :** 5000 K (blanc froid)  
4000 K (blanc neutre)
- Optique :** 360°  
Extension avant à 180° pour un montage à 45°  
Large pour un montage à 0°

Toutes les valeurs sont typiques, sauf indication contraire (tolérance ±10 %).

### Température nominale

Plage de température ambiante T4A

Plage de température ambiante T5

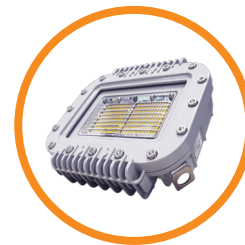
-40 °C à 65 °C (-40 °F à 149 °F)

-40 °C à 45 °C (-40 °F à 113 °F)

**AVERTISSEMENT : INSTALLATION ET FIXATION SECONDAIRE.** L'utilisation de tout produit Dialight sans une installation (avec une fixation secondaire ou une grille de sécurité) et des inspections périodiques en bonne et due forme peut entraîner des blessures graves ou mortelles. Dialight recommande que toutes les installations soient pourvues d'une fixation secondaire ou d'une grille de sécurité (adaptées à l'environnement de l'installation), dans la mesure du possible. L'entrepreneur, l'installateur ou l'utilisateur final a la responsabilité exclusive (a) de déterminer si le produit est adapté à son usage prévu; et (b) de s'assurer que le produit est installé de manière sûre (avec une fixation secondaire ou une grille de sécurité, dans la mesure du possible) et en conformité avec toutes les lois et réglementations applicables. Dans la mesure permise par les lois en vigueur, Dialight n'assurera aucune responsabilité en cas de préjudice corporel ou autre dommage résultant du déboîtement ou de toute autre dislocation de ses produits.

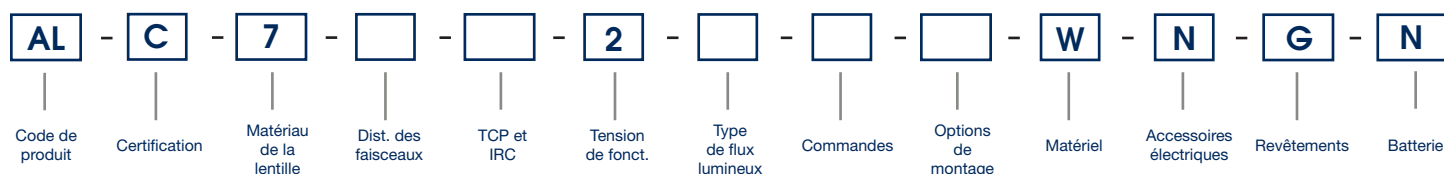
## Luminaire de zone à DEL SafeSite<sup>MD</sup>

Classe I, Division 1



Informations sur le projet			Spécifications		
Numéro de pièce :					
Projet :					
Type de luminaire :		Date :			

### Informations pour la commande



#### Code de produit

AL Luminaire de zone

#### Certification

C Classe I, Division 1, Groupes B à D (emplacements)  
 Classe I, Zone 1, Groupe IIB + hydrogène  
 Classe I, Division 1, Groupes E à G (emplacements)  
 Zones 21 et 22  
 OU  
 Classe I, Division 1, Groupes C à D (emplacements)  
 Classe I, Zone 1, Groupe IIB  
 Classe I, Division 1, Groupes E à G (emplacements)  
 Zones 21 et 22

#### Matériau de la lentille

7 Verre trempé transparent

#### Distribution des faisceaux

A 180°

B 360°

W Large

#### TCP et IRC

C Blanc froid, 5000 K – IRC 80

N Blanc neutre, 4000 K – IRC 80

#### Tension de fonctionnement

2 100 à 277 VCA, 120 à 250 VCC

#### Type de flux lumineux

3 3001 à 4000 lumens

4 4001 à 5000 lumens

6 5001 à 6000 lumens

7 6001 à 7000 lumens

9 8001 à 9000 lumens

#### Commandes

D Gradation (0 à 10 V)

N Aucune option

#### Options de montage

B Support pivotant, verrouillage de 0° à 90°, acier inoxydable 316

N Filetage NPT de 2 cm (3/4 po)

#### Matériel

W Câble d'alimentation de 3 m (10 pi)

#### Accessoires électriques

N Aucune option

#### Revêtements

G Gris (RAL 7040)

#### Batterie

N Aucune option

#### Notes

1) Lorsque l'option de distribution des faisceaux W – Large est choisie, le type de flux lumineux doit correspondre à 7.

2) Pour le flux lumineux, voir la page 21.

# Informations pour la commande

## Luminaire de zone à DEL SafeSite<sup>MD</sup>, Classe I, Division 1



Classe I, Division 1								
Numéro de pièce	Lumens initiaux du luminaire	Puissance (W)	Efficacité (lm/W)	TCP	Lentille	Distribution des faisceaux	Option de commandes	Montage
ALC-7BC2-9NNW-NGN	8600	66	130	Blanc froid	Verre trempé	360	Aucune option	Filetage NPT de 2 cm (3/4 po)
ALC-7AC2-9NNW-NGN	8400	66	127	Blanc froid	Verre trempé	180	Aucune option	Filetage NPT de 2 cm (3/4 po)
ALC-7BC2-7NNW-NGN	7000	52	135	Blanc froid	Verre trempé	360	Aucune option	Filetage NPT de 2 cm (3/4 po)
ALC-7AC2-7NNW-NGN	6800	52	131	Blanc froid	Verre trempé	180	Aucune option	Filetage NPT de 2 cm (3/4 po)
ALC-7BC2-6NNW-NGN	5400	40	135	Blanc froid	Verre trempé	360	Aucune option	Filetage NPT de 2 cm (3/4 po)
ALC-7AC2-6NNW-NGN	5300	40	133	Blanc froid	Verre trempé	180	Aucune option	Filetage NPT de 2 cm (3/4 po)
ALC-7BC2-4NNW-NGN	4000	30	133	Blanc froid	Verre trempé	360	Aucune option	Filetage NPT de 2 cm (3/4 po)
ALC-7AC2-4NNW-NGN	3900	30	130	Blanc froid	Verre trempé	180	Aucune option	Filetage NPT de 2 cm (3/4 po)
ALC-7BC2-3NNW-NGN	2900	24	121	Blanc froid	Verre trempé	360	Aucune option	Filetage NPT de 2 cm (3/4 po)
ALC-7AC2-3NNW-NGN	2900	24	121	Blanc froid	Verre trempé	180	Aucune option	Filetage NPT de 2 cm (3/4 po)
Modèle de 100 à 277 VCA, 120 à 250 VCC, avec support réglable								
ALC-7BC2-9NBW-NGN	8600	66	130	Blanc froid	Verre trempé	360	Aucune option	Acier inoxydable Support réglable
ALC-7AC2-9NBW-NGN	8400	66	127	Blanc froid	Verre trempé	180	Aucune option	Acier inoxydable Support réglable
ALC-7BC2-7NBW-NGN	7000	52	135	Blanc froid	Verre trempé	360	Aucune option	Acier inoxydable Support réglable
ALC-7AC2-7NBW-NGN	6800	52	131	Blanc froid	Verre trempé	180	Aucune option	Acier inoxydable Support réglable
ALC-7BC2-6NBW-NGN	5400	40	135	Blanc froid	Verre trempé	360	Aucune option	Acier inoxydable Support réglable
ALC-7AC2-6NBW-NGN	5300	40	133	Blanc froid	Verre trempé	180	Aucune option	Acier inoxydable Support réglable
ALC-7BC2-4NBW-NGN	4000	30	133	Blanc froid	Verre trempé	360	Aucune option	Acier inoxydable Support réglable
ALC-7AC2-4NBW-NGN	3900	30	130	Blanc froid	Verre trempé	180	Aucune option	Acier inoxydable Support réglable
ALC-7BC2-3NBW-NGN	2900	24	121	Blanc froid	Verre trempé	360	Aucune option	Acier inoxydable Support réglable
ALC-7AC2-3NBW-NGN	2900	24	121	Blanc froid	Verre trempé	180	Aucune option	Acier inoxydable Support réglable

Voir le tableau de commande pour les options supplémentaires.

## Luminaire de zone à DEL SafeSite<sup>MD</sup>

347 à 480 VCA

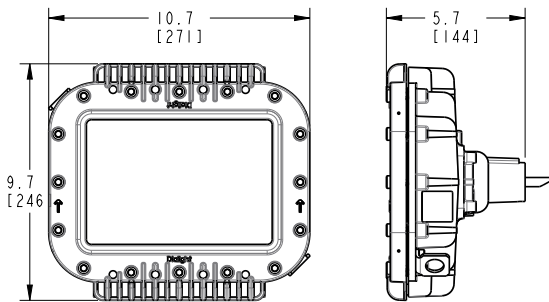


### Certifications et classifications\*

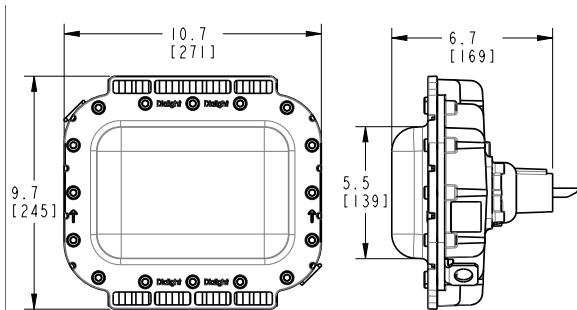
- Garantie de 5 ans
- UL 1598/A, UL 844
- Durée de vie nominale L70 de >100 000 h à 25 °C
- Classe I, Division 1, Groupes B, C, D
- Classe I, Division 2, Groupes A, B, C, D
- Classe II, Division 1, Groupes E, F, G
- Classe III, Division 1 et 2
- CSA C22.2 n° 137
- CSA C22.2 n° 250
- IP66 et IP67
- NEMA 4X

\* Homologué ETL

### Lentille en verre trempé



### Lentille en polycarbonate



Dimensions en pouces (mm)

Plans dimensionnels supplémentaires aux pages 30 à 35

### Informations mécaniques

- Poids du luminaire :**  
 4,5 kg (10 lb) – Lentille en polycarbonate  
 5,5 kg (12 lb) – Lentille en verre trempé
- Modèles à montage mural :**  
 6,8 kg (15 lb) – Lentille en polycarbonate  
 8,2 kg (18 lb) – Lentille en verre trempé
- Modèles à montage mural à 45° :**  
 6,4 kg (14 lb) – Lentille en polycarbonate  
 7,7 kg (17 lb) – Lentille en verre trempé
- Modèles à montage sur poteau à 45° :**  
 6,8 kg (15 lb) – Lentille en polycarbonate  
 8,2 kg (18 lb) – Lentille en verre trempé
- Modèles à montage sur poteau à 90° :**  
 7,2 kg (16 lb) – Lentille en polycarbonate  
 8,6 kg (19 lb) – Lentille en verre trempé
- Modèles de Classe I, Division 1 :**  
 6,8 kg (15 lb)

**Poids d'expédition :** Ajouter 0,91 kg (2 lb) aux poids ci-dessus

**Indice de protection contre les chocs :**  
 IK10 – Lentille en polycarbonate  
 IK07 – Lentille en verre trempé

**Câblage :** 3 m (10 pi), ST00W 1,02 mm (0,04 po), AWG 18

### Spécifications électriques

**Tension de fonctionnement :** 347 à 480 VCA

**Consommation d'énergie totale :** Voir le tableau

**Température de fonctionnement :** -40 °C à 65 °C (-40 °F à 149 °F)

**CEM :** FCC Title 47, Subpart B, Section 15, appareil de classe A  
 Immunité aux interférences de radiofréquence; 20 V/m, 80 MHz-1 GHz

**Protection contre les tensions transitoires :** 6 kV, 2 ohm phase-phase et phase-terre

**Harmoniques :** IEC 61000-3-2, Classe C

**Taux de distorsion harmonique :** <20 %

**Facteur de puissance :** >0,9

### Construction

**Boîtier :** Aluminium sans cuivre

**Fini :** Fini supérieur à double couche  
 - Couche de finition en polyester scellé  
 - Apprêt époxydique

**Lentille :** Verre trempé

### Informations photométriques

**IRC :** 75

**TCP :** 5000 K (blanc froid)

**Optique :** 360°  
 Extension avant à 180° pour un montage à 45°

Toutes les valeurs sont typiques, sauf indication contraire (tolérance ±10 %).

### Température nominale

Plage de température ambiante T4A	Plage de température ambiante T5
-40 °C à 65 °C (-40 °F à 149 °F)	-40 °C à 45 °C (-40 °F à 113 °F)

**AVERTISSEMENT : INSTALLATION ET FIXATION SECONDAIRE.** L'utilisation de tout produit Dialight sans une installation (avec une fixation secondaire ou une grille de sécurité) et des inspections périodiques en bonne et due forme peut entraîner des blessures graves ou mortelles. Dialight recommande que toutes les installations soient pourvues d'une fixation secondaire ou d'une grille de sécurité (adaptées à l'environnement de l'installation), dans la mesure du possible. L'entrepreneur, l'installateur ou l'utilisateur final a la responsabilité exclusive (a) de déterminer si le produit est adapté à son usage prévu; et (b) de s'assurer que le produit est installé de manière sûre (avec une fixation secondaire ou une grille de sécurité, dans la mesure du possible) et en conformité avec toutes les lois et réglementations applicables. Dans la mesure permise par les lois en vigueur, Dialight n'assumera aucune responsabilité en cas de préjudice corporel ou autre dommage résultant du déboîtement ou de toute autre dislocation de ses produits.

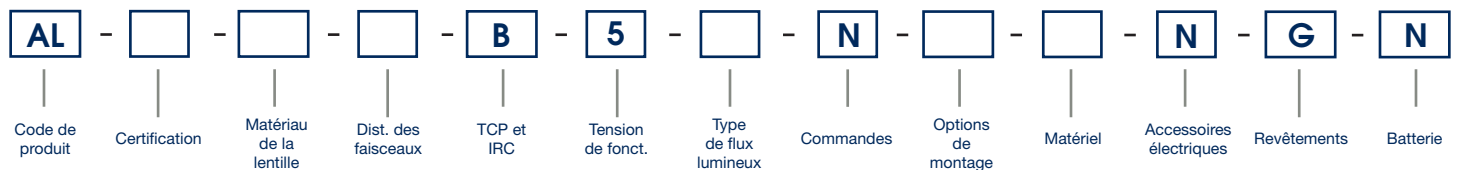
## Luminaire de zone à DEL SafeSite<sup>MD</sup>


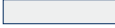
347 à 480 VCA



Informations sur le projet		Spécifications	
Numéro de pièce :			
Projet :			
Type de luminaire :		Date :	

### Informations pour la commande



Code de produit	Distribution des faisceaux	Options de montage	Matériel
<b>AL</b> Luminaire de zone	<b>A</b> 180° <b>B</b> 360°	 Adaptateur de mise à niveau  Adaptateur de montage universel <b>B</b> Support pivotant, verrouillage de 0° à 90°, acier inoxydable 316 <b>N</b> Suspension avec filetage NPT de 2 cm (3/4 po)	<b>N</b> Pour les options de montage A, C, F, G, H, K, M, S, U, V, W et Y (Les fils individuels sont raccordés dans le boîtier de l'adaptateur.) <b>W</b> Câble d'alimentation de 3 m (10 pi) pour les options de montage B et N
Certification	TCP et IRC		
<b>C</b> Classe I, Division 1, Groupes C, D Classe II, Division 1, Groupes E, F, G CSA 22.2 n° 137 <b>D</b> UL 844, Classe I, Division 2 CSA 22.2 n° 137-M81 <b>F</b> UL 844, Classe II, Division 1, 2, Classe I, Division 2 CSA 22.2 n° 137-M81 <b>P</b> Classe I, Division 1, Groupes B, C, D Classe II, Division 1, Groupes E, F, G CSA 22.2 n° 137	<b>B</b> Blanc froid, 5000 K – IRC 70		
Matériau de la lentille	Tension de fonctionnement		
<b>5</b> Polycarbonate diffus <b>7</b> Verre trempé transparent	<b>5</b> 347 à 480 VCA		
		Type de flux lumineux	Accessoires électriques
		<b>2</b> 2200 lumens <b>4</b> 4000 lumens <b>5</b> 5000 lumens <b>6</b> 6000 lumens <b>7</b> 7200 lumens <small>* Pour le flux lumineux, voir la page 22.</small>	<b>N</b> Aucune option
		Commandes	Revêtements
		<b>N</b> Aucune option	<b>G</b> Gris (RAL 7040)
		<b>A</b> Mercmaster III d'Appleton <b>C</b> Champ de la série Crouse-Hinds <b>E</b> Mini-Gard de GE <b>G</b> Filtr-Gard de GE <b>H</b> Hazlux de Thomas & Betts <b>K</b> Certilite et Certilite V de Killark <b>M</b> Mercmaster II d'Appleton <b>P</b> Petrolux II et III de Holophane <b>F</b> Montage au plafond <b>R</b> Montage sur poteau à 90° (emboîtement) <b>S</b> Montage sur poteau à 45° <b>T</b> Montage sur poteau à 90° (filetage NPT) <b>U</b> Adaptateur de montage universel (moyeu de montage) <b>V</b> Montage mural à 0° <b>W</b> Montage mural à 45° <b>Y</b> Montage sur convoyeur de 34 mm (1,3 po)	<b>N</b> Aucune option

Notes
1) Lorsqu'une option de montage avec adaptateur de montage universel ou adaptateur de mise à niveau est choisie, l'option de matériel doit correspondre à <b>N</b> .
2) Les modèles avec adaptateur de mise à niveau Mini-Gard de GE ne sont pas certifiés Classe II, Division 1.
3) Lorsque les options de certification <b>C</b> ou <b>P</b> sont choisies : - le matériau de la lentille doit correspondre à <b>7</b> – Verre trempé transparent; - l'option de montage doit correspondre à <b>N</b> – Suspension avec filetage NPT de 2 cm (3/4 po), ou <b>B</b> – Support pivotant, verrouillage de 0° à 90°, acier inoxydable 316; - l'option de matériel doit correspondre à <b>W</b> – Câble d'alimentation de 3 m (10 pi) pour les options de montage B et N.
4) Le flux lumineux indiqué est basé sur l'utilisation d'une lentille en verre trempé, avec une optique à 360°. Pour les options supplémentaires, voir la page 22.

AVIS DE NON-RESPONSABILITÉ. Toutes les informations sur les produits sont, à la connaissance de Dialight, exactes à la date de publication. Lors de votre commande, consultez le site [www.dialight.com](http://www.dialight.com) pour obtenir les versions actuelles (a) de la documentation pertinente sur le produit (dont les notices techniques pertinentes); (b) des conditions générales de vente de Dialight; et (c) de la garantie du produit. Dans la mesure où un contrat est réputé conclu entre Dialight et l'acheteur de produits Dialight et un utilisateur final, les versions des documents sur le site [www.dialight.com](http://www.dialight.com) à la date de la vente seront les versions dans le présent document. Si les informations dans le présent document diffèrent de celles sur [www.dialight.com](http://www.dialight.com), les informations sur le site Web prévalent.

# Informations pour la commande

## Luminaire de zone à DEL SafeSite<sup>MD</sup>, 347 à 480 VCA



Modèle de 347 à 480 VCA								
Numéro de pièce	Lumens initiaux du luminaire	Puissance (W)	Efficacité (lm/W)	TCP	Lentille	Distribution des faisceaux	Option de commandes	Montage
ALD-7BB5-7NNW-NGN	7200	68	106	Blanc froid	Verre trempé	360°	Aucune option	Filetage NPT de 2 cm (3/4 po)
ALD-5BB5-7NNW-NGN	7000	68	103	Blanc froid	Polycarbonate diffus	360°	Aucune option	Filetage NPT de 2 cm (3/4 po)
ALD-7AB5-7NNW-NGN	7200	68	106	Blanc froid	Verre trempé	180°	Aucune option	Filetage NPT de 2 cm (3/4 po)
ALD-5AB5-7NNW-NGN	7000	68	103	Blanc froid	Polycarbonate diffus	180°	Aucune option	Filetage NPT de 2 cm (3/4 po)
ALD-7BB5-6NNW-NGN	6000	58	103	Blanc froid	Verre trempé	360°	Aucune option	Filetage NPT de 2 cm (3/4 po)
ALD-5BB5-6NNW-NGN	5700	58	98	Blanc froid	Polycarbonate diffus	360°	Aucune option	Filetage NPT de 2 cm (3/4 po)
ALD-7AB5-6NNW-NGN	6000	58	103	Blanc froid	Verre trempé	180°	Aucune option	Filetage NPT de 2 cm (3/4 po)
ALD-5AB5-6NNW-NGN	6000	58	103	Blanc froid	Polycarbonate diffus	180°	Aucune option	Filetage NPT de 2 cm (3/4 po)
ALD-7BB5-4NNW-NGN	4000	38	105	Blanc froid	Verre trempé	360°	Aucune option	Filetage NPT de 2 cm (3/4 po)
ALD-5BB5-4NNW-NGN	3800	38	100	Blanc froid	Polycarbonate diffus	360°	Aucune option	Filetage NPT de 2 cm (3/4 po)
ALD-7AB5-4NNW-NGN	4000	38	105	Blanc froid	Verre trempé	180°	Aucune option	Filetage NPT de 2 cm (3/4 po)
ALD-5AB5-4NNW-NGN	3800	38	100	Blanc froid	Polycarbonate diffus	180°	Aucune option	Filetage NPT de 2 cm (3/4 po)
Modèle de 100 à 277 VCA, 120 à 250 VCC, avec adaptateurs de mise à niveau – Crouse-Hinds								
ALD-7BB5-6NCN-NGN	6000	58	103	Blanc froid	Verre trempé	360°	Aucune option	Adaptateurs de mise à niveau Crouse-Hinds
ALD-5BB5-6NCN-NGN	6000	58	103	Blanc froid	Polycarbonate diffus	360°	Aucune option	Adaptateurs de mise à niveau Crouse-Hinds
ALD-7AB5-6NCN-NGN	6000	58	103	Blanc froid	Verre trempé	180°	Aucune option	Adaptateurs de mise à niveau Crouse-Hinds
ALD-5AB5-6NCN-NGN	6000	58	103	Blanc froid	Polycarbonate diffus	180°	Aucune option	Adaptateurs de mise à niveau Crouse-Hinds

Voir le tableau de commande pour les options supplémentaires.

# Tableaux des lumens

Luminaire de zone à DEL Vigilant<sup>MD</sup> et SafeSite<sup>MD</sup>, 100 à 277 VCA, 120 à 250 VCC

100 à 277 VCA, 120 à 250 VCC									
Type de flux lumineux	Distribution des faisceaux	Lentille	Puissance (W)	Lumens TCP 5000	lm/W TCP 5000	Lumens TCP 4000	lm/W TCP 4000	Lumens TCP 2700	lm/W TCP 2700
9000	360°	Verre trempé	66	9000	136	8800	134	8200	124
		Classe I, Division 1 (verre)		8600	131	8400	128	7900	120
		Polycarbonate		8300	127	8100	123	7600	115
	180°	Verre trempé		8800	134	8600	131	8000	121
		Classe I, Division 1 (verre)		8400	128	8200	125	7700	117
		Polycarbonate		8100	124	7900	120	7400	112
7300	360°	Verre trempé	52	7300	140	7100	138	6700	129
		Classe I, Division 1 (verre)		7000	135	6800	132	6400	123
		Polycarbonate		6700	131	6500	126	6100	117
	180°	Verre trempé		7100	138	6900	134	6500	125
		Classe I, Division 1 (verre)		6800	132	6600	128	6200	119
		Polycarbonate		6600	128	6400	124	6000	115
	Large	Verre trempé		7300	114	7100	112	6700	105
		Classe I, Division 1 (verre)		7000	110	6800	107	6400	100
		Polycarbonate		6700	106	6500	103	6100	95
5700	360°	Verre trempé	40	5700	143	5500	140	5200	130
		Classe I, Division 1 (verre)		5400	137	5200	132	4900	123
		Polycarbonate		5300	133	5100	130	4800	120
	180°	Verre trempé		5500	140	5300	135	5000	125
		Classe I, Division 1 (verre)		5300	134	5100	130	4800	120
		Polycarbonate		5100	130	4900	125	4600	115
4200	360°	Verre trempé	30	4200	140	4100	137	3800	127
		Classe I, Division 1 (verre)		4000	134	3900	131	3600	120
		Polycarbonate		3900	130	3800	127	3900	130
	180°	Verre trempé		4100	137	4000	134	4100	137
		Classe I, Division 1 (verre)		3900	132	3800	127	3900	130
		Polycarbonate		3800	127	3700	124	3400	113
3100	360°	Verre trempé	24	3100	129	3000	127	2800	117
		Classe I, Division 1 (verre)		2900	124	2900	121	2600	108
		Polycarbonate		2800	120	2700	114	2500	104
	180°	Verre trempé		3000	127	2900	123	2700	113
		Classe I, Division 1 (verre)		2900	121	2800	118	2600	108
		Polycarbonate		2800	118	2700	114	2500	104

Toutes les valeurs sont typiques, sauf indication contraire (tolérance ±10 %).  
 Pour les plans d'éclairage, veuillez consulter les fichiers IES sur le site [www.dialight.com](http://www.dialight.com).

# Tableaux des lumens

## Luminaire de zone à DEL DuroSite<sup>MD</sup> et SafeSite<sup>MD</sup>, 347 à 480 VCA

347 à 480 VCA							
Type de flux lumineux	Distribution des faisceaux	Lentille	Puissance (W)	Lumens TCP 5000	lm/W TCP 5000	Lumens TCP 4000	lm/W TCP 4000
7250	36°	Verre trempé	68	7200	107	7100	104
		Classe I, Division 1 (verre)		6900	102	6800	100
		Polycarbonate		6900	102	6800	100
	180°	Verre trempé		7200	107	7100	104
		Classe I, Division 1 (verre)		6900	102	6800	100
		Polycarbonate		6900	102	6800	100
6000	36°	Verre trempé	58	6000	103	5800	101
		Classe I, Division 1 (verre)		5700	99	5600	97
		Polycarbonate		5700	99	5600	97
	180°	Verre trempé		6000	103	5800	101
		Classe I, Division 1 (verre)		5700	99	5600	97
		Polycarbonate		5700	99	5600	97
5000	36°	Verre trempé	47	5000	106	4900	104
		Classe I, Division 1 (verre)		4800	102	4700	100
		Polycarbonate		4800	102	4700	100
	180°	Verre trempé		5000	106	4900	104
		Classe I, Division 1 (verre)		4800	106	4700	100
		Polycarbonate		4800	102	4700	100
4100	Large	Polycarbonate	55	4100	75	4000	73
4000	36°	Verre trempé	38	4000	105	3900	103
		Classe I, Division 1 (verre)		3800	101	3700	99
		Polycarbonate		3800	101	3700	99
	180°	Verre trempé		4000	105	3900	103
		Classe I, Division 1 (verre)		3800	101	3700	99
		Polycarbonate		3800	101	3700	99
2200	36°	Verre trempé	21	2200	105	2200	105
		Classe I, Division 1 (verre)		2200	105	2200	105
		Polycarbonate		2200	105	2200	105
	180°	Verre trempé		2200	105	2200	105
		Classe I, Division 1 (verre)		2200	105	2200	105
		Polycarbonate		2200	105	2200	105

Toutes les valeurs sont typiques, sauf indication contraire (tolérance ±10 %).

Pour les plans d'éclairage, veuillez consulter les fichiers IES sur le site [www.dialight.com](http://www.dialight.com).

La température des DEL est mesurée selon une plage de température ambiante de 25 °C à 65 °C et la maintenance du flux lumineux est calculée en utilisant le calculateur TM-21 et les données de la méthode LM-80 sur les DEL.

Les données des tableaux ci-dessus concernent les produits de 100 à 277 VCA, 120 à 250 VCC. Pour obtenir de plus amples renseignements sur les produits de 347 à 480 VCA, 24 à 48 VCC, et les batteries de secours, consulter le site [www.dialight.com](http://www.dialight.com).

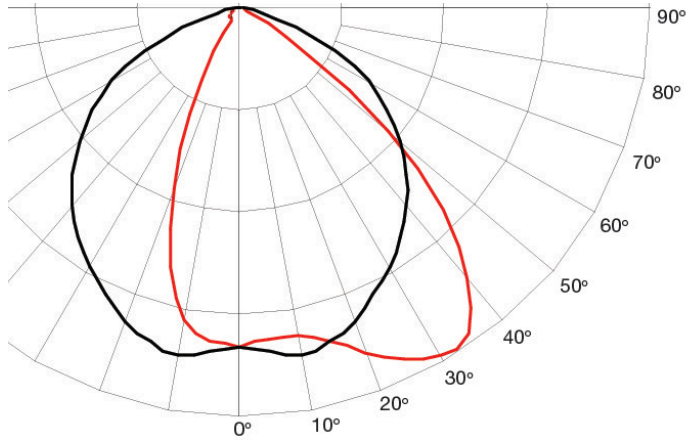
**AVIS DE NON-RESPONSABILITÉ.** Toutes les informations sur les produits sont, à la connaissance de Dialight, exactes à la date de publication. Lors de votre commande, consultez le site [www.dialight.com](http://www.dialight.com) pour obtenir les versions actuelles (a) de la documentation pertinente sur le produit (dont les notices techniques pertinentes); (b) des conditions générales de vente de Dialight; et (c) de la garantie du produit. Dans la mesure où un contrat est réputé conclu entre Dialight et l'acheteur de produits Dialight et un utilisateur final, les versions des documents sur le site [www.dialight.com](http://www.dialight.com) à la date de la vente seront les versions dans le présent document. Si les informations dans le présent document diffèrent de celles sur [www.dialight.com](http://www.dialight.com), les informations sur le site Web prévalent.

# Distribution des faisceaux

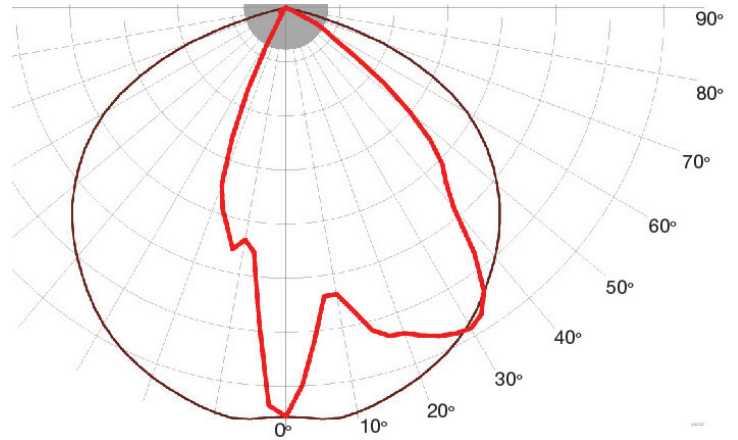
■ = 0°  
■ = 90°

## Angle des faisceaux à 180°

100 à 277 VCA, 120 à 250 VCC

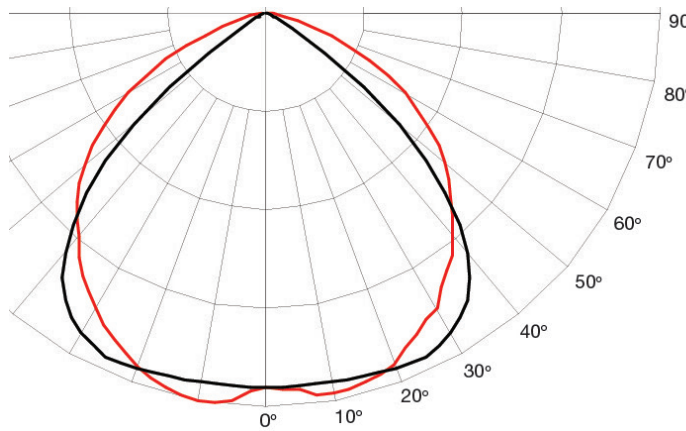


347 à 480 VCA, 24 à 48 VCC

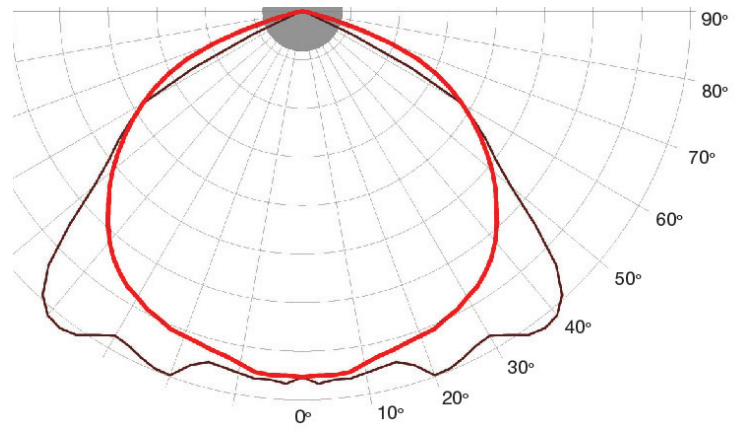


## Angle des faisceaux à 360°

100 à 277 VCA, 120 à 250 VCC

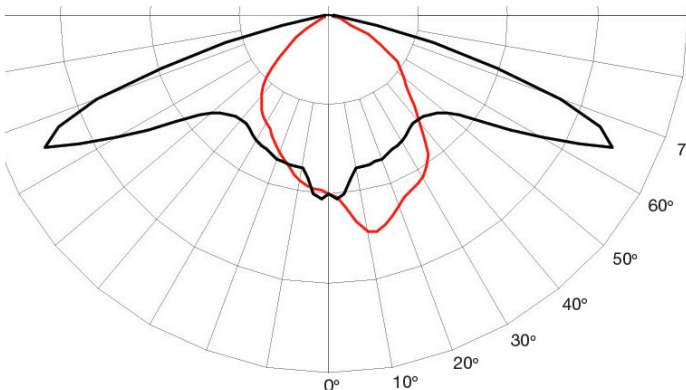


347 à 480 VCA, 24 à 48 VCC

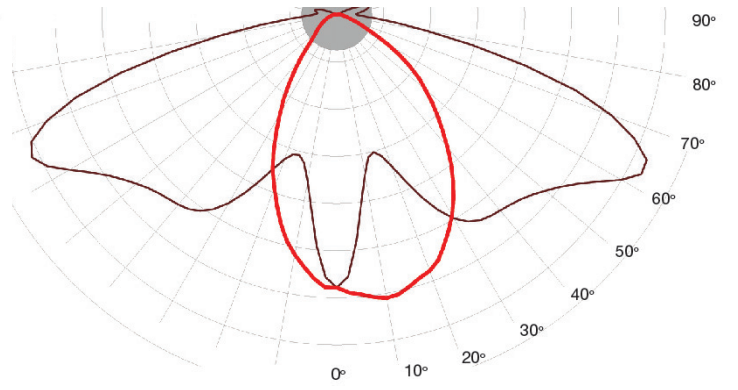


## Angle de faisceau large

100 à 277 VCA, 120 à 250 VCC



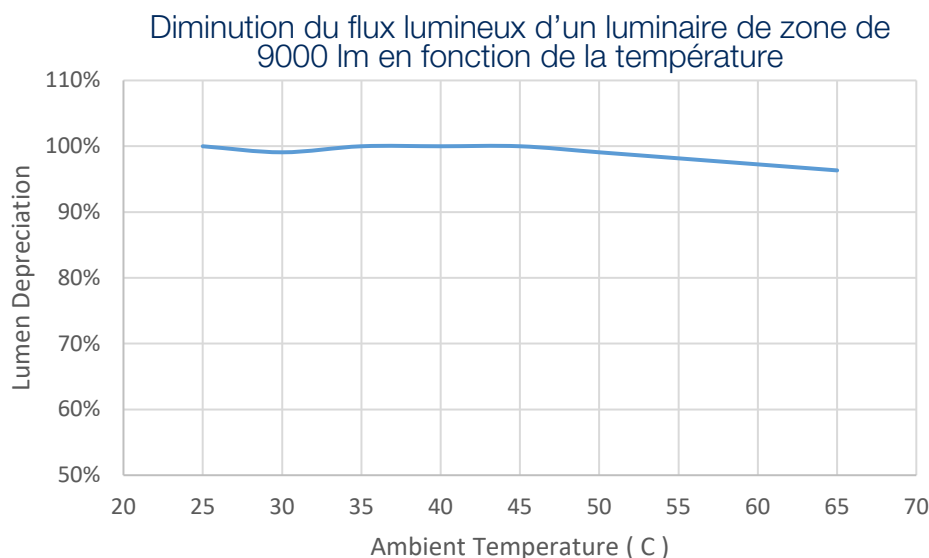
347 à 480 VCA, 24 à 48 VCC



AVIS DE NON-RESPONSABILITÉ. Toutes les informations sur les produits sont, à la connaissance de Dialight, exactes à la date de publication. Lors de votre commande, consultez le site [www.dialight.com](http://www.dialight.com) pour obtenir les versions actuelles (a) de la documentation pertinente sur le produit (dont les notices techniques pertinentes); (b) des conditions générales de vente de Dialight; et (c) de la garantie du produit. Dans la mesure où un contrat est réputé conclu entre Dialight et l'acheteur de produits Dialight et un utilisateur final, les versions des documents sur le site [www.dialight.com](http://www.dialight.com) à la date de la vente seront les versions dans le présent document. Si les informations dans le présent document diffèrent de celles sur [www.dialight.com](http://www.dialight.com), les informations sur le site Web prévalent.

# Diminution du flux lumineux en fonction de la température

Luminaire de zone à DEL Vigilant<sup>MD</sup> et SafeSite<sup>MD</sup>, 100 à 277 VCA, 120 à 250 VCC



Température ambiante (°C)	Diminution du flux lumineux
25°	100 %
30°	99 %
35°	100 %
40°	100 %
45°	100 %
50°	99 %
55°	98 %
60°	97 %
65°	96 %

Toutes les valeurs sont typiques, sauf indication contraire (tolérance ±10 %).

# Courant de démarrage et disjoncteurs

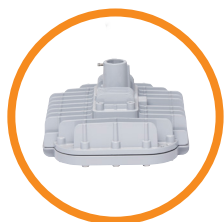
Luminaire de zone à DEL Vigilant<sup>MD</sup> et SafeSite<sup>MD</sup>, 100 à 277 VCA, 120 à 250 VCC

Modèle	Puissance (W)	Courant de démarrage à la tension d'entrée			Durée du courant de démarrage à la tension d'entrée		
		120 VCA	230 VCA	277 VCA	120 VCA	230 VCA	277 VCA
9000	66	8 A	15 A	18 A	1 ms	1 ms	1 ms
7000	52	8 A	15 A	18 A	1 ms	1 ms	1 ms
7000 large	64	8 A	15 A	18 A	1 ms	1 ms	1 ms
5500	40	8 A	15 A	18 A	1 ms	1 ms	1 ms
4000	30	8 A	15 A	18 A	1 ms	1 ms	1 ms
3000	24	8 A	15 A	18 A	1 ms	1 ms	1 ms

AVIS DE NON-RESPONSABILITÉ. Toutes les informations sur les produits sont, à la connaissance de Dialight, exactes à la date de publication. Lors de votre commande, consultez le site [www.dialight.com](http://www.dialight.com) pour obtenir les versions actuelles (a) de la documentation pertinente sur le produit (dont les notices techniques pertinentes); (b) des conditions générales de vente de Dialight; et (c) de la garantie du produit. Dans la mesure où un contrat est réputé conclu entre Dialight et l'acheteur de produits Dialight et un utilisateur final, les versions des documents sur le site [www.dialight.com](http://www.dialight.com) à la date de la vente seront les versions dans le présent document. Si les informations dans le présent document diffèrent de celles sur [www.dialight.com](http://www.dialight.com), les informations sur le site Web prévalent.

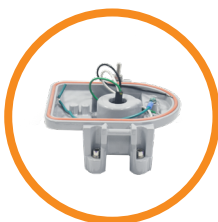
## Options de montage

### Adaptateur de montage universel



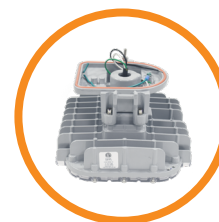
Base de luminaire de zone

+



HZXUMA

=



Adaptateur de montage universel pour luminaire de zone

Le nouvel adaptateur de montage universel offre encore plus de flexibilité en vous permettant de modifier les produits que vous avez sous la main pour les configurer en fonction des besoins de vos clients, sans devoir garder en stock de nombreux systèmes installés en usine. Tous les modèles sont offerts en options certifiées UL 1598/A et UL 844, Classe I, Division 2, Classe II et Classe III, ainsi qu'en options certifiées CSA et NOM.

### Luminaires de zone avec adaptateur de montage universel et supports vendus séparément



Adaptateur de montage universel pour luminaire de zone  
ALx-xxxx-xxUx-xxN

+



Poteau à 45°  
HZXS45



Mur à 45°  
HZXW45



Mur à 0°  
HZXW01



Convoyeur  
HZXC34



Plafond  
HZXFM



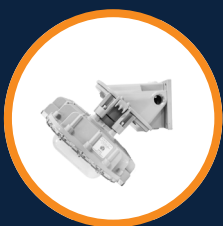
Poteau à 90°  
HZXS90 ou  
HZXT90

NOUVEAU

### Luminaires de zone avec supports achetés installés en usine



Poteau à 45°



Mur à 45°



Mur à 0°



Convoyeur



Plafond



Poteau à 90°

## Accessoires de montage



Certifications UL 50E • CSA C22.2 n° 94.2-07

### HZXSTAN100S

- Support pour montage sur poteau à emboîtement de 2,54 cm (1,00 po) [diam. ext. du poteau de 3,34 cm (1,315 po)]

### HZXSTAN125S

- Support pour montage sur poteau à emboîtement de 3,18 cm (1,25 po) [diam. ext. du poteau de 4,22 cm (1,660 po)]

### HZXSTAN150S

- Support pour montage sur poteau à emboîtement de 3,81 cm (1,50 po) [diam. ext. du poteau de 4,83 cm (1,900 po)]

### HZXSTAN200S

- Support pour montage sur poteau à emboîtement de 5,08 cm (2,00 po) [diam. ext. du poteau de 6,03 cm (2,375 po)]

### HZXSTAN100T

- Support pour montage sur poteau à filetage NPT de 2,54 cm (1,00 po) [diam. ext. du poteau de 3,34 cm (1,315 po)]

### HZXSTAN125T

- Support pour montage sur poteau à filetage NPT de 3,18 cm (1,25 po) [diam. ext. du poteau de 4,22 cm (1,660 po)]

### HZXSTAN150T

- Support pour montage sur poteau à filetage NPT de 3,81 cm (1,50 po) [diam. ext. du poteau de 4,83 cm (1,900 po)]

### HZXSTAN200T

- Support pour montage sur poteau à filetage NPT de 5,08 cm (2,00 po) [diam. ext. du poteau de 6,03 cm (2,375 po)]



Certifications UL 50E • CSA C22.2 n° 94.2-07

### HZXJB075

- Boîte de jonction de 1,91 cm (0,75 po) pour montage au plafond, au mur ou sur poteau

### HZXJB100

- Boîte de jonction de 2,54 cm (1,00 po) pour montage au plafond, au mur ou sur poteau

### HZXJB125

- Boîte de jonction de 3,18 cm (1,25 po) pour montage au plafond, au mur ou sur poteau

### HZXJB150

- Boîte de jonction de 3,81 cm (1,50 po) pour montage au plafond, au mur ou sur poteau



### HZXSAFECBLS

- Ensemble de câbles de sécurité



### HZXW3

- Support en acier inoxydable 316

### HZXW7

- Support en aluminium



### HZXW4

- Support en acier inoxydable 316 avec collier de serrage

### HZXW8

- Support en aluminium avec collier de serrage



Certifications UL 50E • UL 1203

ISA 12.12.01 • CSA C22.2 n° 94.2-07

### HBXC1

- Filetage NPT de 1,91 cm (0,75 po) pour montage au plafond

## Options de montage

### Adaptateurs de mise à niveau



#### Luminaire de zone avec adaptateurs de mise à niveau



Certilite<sup>MD</sup> et Certilite<sup>MD</sup> V de Killark<sup>MD</sup> HZXTHKL



Mercmaster III d'Appleton<sup>MD</sup> HZXTHAP



Champ<sup>MD</sup> de la série Crouse-Hinds HZXTHCH



Petrolux II et III de Holophane<sup>MD</sup> HZXTHP3



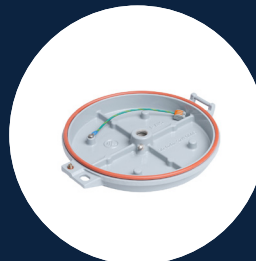
Mercmaster II d'Appleton<sup>MD</sup> HZXTHM2



Hazlux<sup>MD</sup> de Thomas & Betts HZXHTB



Filtr-Gard<sup>MC</sup> de GE HZXTHGE



Mini-Gard<sup>MC</sup> de GE HZXTHMG

# Options d'adaptateurs de mise à niveau

Les adaptateurs de mise à niveau peuvent être installés en usine. Voir les informations pour la commande des produits pour obtenir des détails.

Champ<sup>MD</sup> de la série Crouse-Hinds d'Eaton

Filtr-Gard<sup>MC</sup> de GE Lighting Solutions

Mini-Gard<sup>MC</sup> de GE Lighting Solutions

Petrolux<sup>MD</sup> II et III de Holophane

Hazlux<sup>MD</sup> de Thomas & Betts

Mercmaster III d'Appleton<sup>MD</sup>

Mercmaster II d'Appleton<sup>MD</sup>

Certilite<sup>MD</sup> et Certilite<sup>MD</sup> V de Killark<sup>MD</sup>



\* L'adaptateur Petrolux est offert uniquement en tant qu'accessoire autonome.



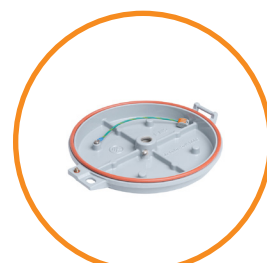
Champ <sup>MD</sup> de la série Crouse-Hinds d'Eaton – HZXTHCH				
Suspension	Plafond	Mur	Poteau	Montage quadruple
APM2	CM2	TWM2	JM5	QM25
APM3	CM3	TWM3	PM5	
HPM2				



Filtr-Gard <sup>MC</sup> de GE Lighting Solutions – HZXTHGE				
Suspension	Plafond	Mur	Poteau	Montage quadruple
3P	3F	3C	3W	5S
4P	4F		4W	6S
				5J, 6J



Petrolux II et III de Holophane <sup>MD</sup> – HZXTHP3				
Suspension	Montage universel	Poteau	Plafond	Mur
PD	UN	SA	CD	WL
GH		ST	CE	W
P		A	B, C, D	



Mini-Gard <sup>MC</sup> de GE Lighting Solutions – HZXTHMG			
Suspension	Plafond	Poteau	Mur
3P	3C	5S	3W
4P	4C	5J	4W
		6S	
		6J	

AVIS DE NON-RESPONSABILITÉ. Toutes les informations sur les produits sont, à la connaissance de Dialight, exactes à la date de publication. Lors de votre commande, consultez le site [www.dialight.com](http://www.dialight.com) pour obtenir les versions actuelles (a) de la documentation pertinente sur le produit (dont les notices techniques pertinentes); (b) des conditions générales de vente de Dialight; et (c) de la garantie du produit. Dans la mesure où un contrat est réputé conclu entre Dialight et l'acheteur de produits Dialight et un utilisateur final, les versions des documents sur le site [www.dialight.com](http://www.dialight.com) à la date de la vente seront les versions dans le présent document. Si les informations dans le présent document diffèrent de celles sur [www.dialight.com](http://www.dialight.com), les informations sur le site Web prévalent.

## Options d'adaptateurs de mise à niveau



Hazlux <sup>MD</sup> de Thomas & Betts – HZXTHTB				
Suspension	Suspension en cône	Suspension flexible	Plafond	Mur
VP2	VA2	VF2	VC2	VB2
VP3	VA3	VF3	VC3	VB3
Mur	Poteau en angle de 25°	Poteau en angle de 25°	Poteau droit	Poteau droit
VB2-VIB	VS4	VS4-VIB	VL4	VL4-VIB
VB3-VIB	VS5	VS5-VIB	VL5	VL5-VIB



Mercmaster III d'Appleton <sup>MD</sup> – HZXTHAP			
Suspension	Plafond	Mur	Poteau
KPA-75, 100	KPC-75	KPWB-75	KPS-125
KPAF-75, 100	KPC-100	KPWB-100	KPS-150
KPCH-75, 100			KPST-125
			KPST-150



Mercmaster II d'Appleton <sup>MD</sup> – HZXTHM2			
Suspension	Plafond	Mur	Poteau
LPA-75	LPC-75	LPWB-75	LPS-125
LPA-100	LPC-100	LPWB-100	LPS-150

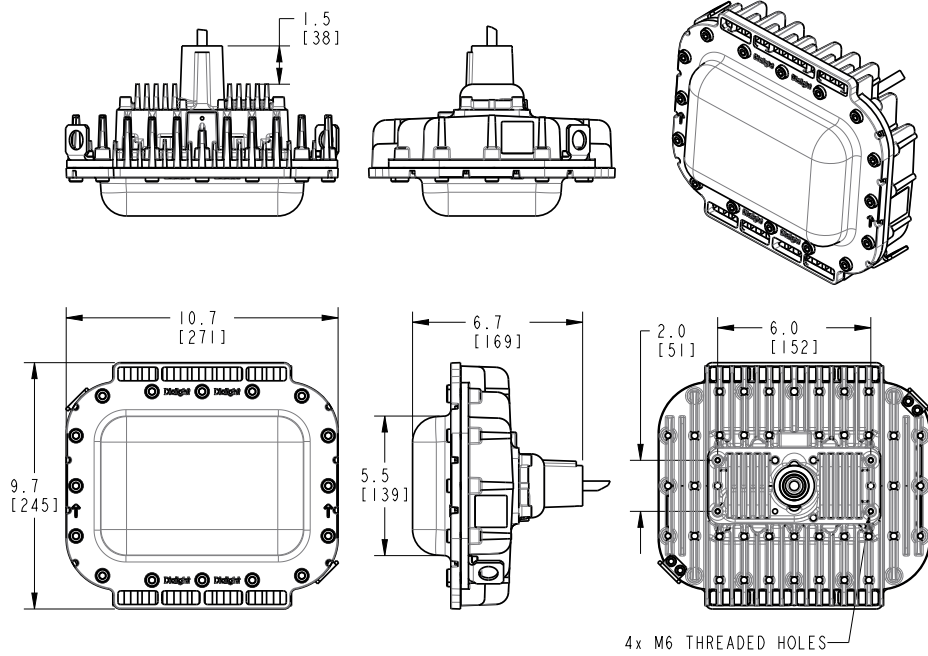


Certilite <sup>MD</sup> et Certilite <sup>MD</sup> V de Killark <sup>MD</sup> – HZXTHKL			
Suspension	Plafond	Mur	Poteau
VMA2B et VMA-2	VMX2B et VMX-2	VMB2B et VMB-2	VMD4B
VMA3B et VMA-3	VMX3B et VMX-3	VMB3B et VMB-3	VMD5B
VMC2B et VMC-2	VMX6B, 7B, 8B, 9B		VMS5B
VMC3B et VMC-3			
VMF2B, 3B			

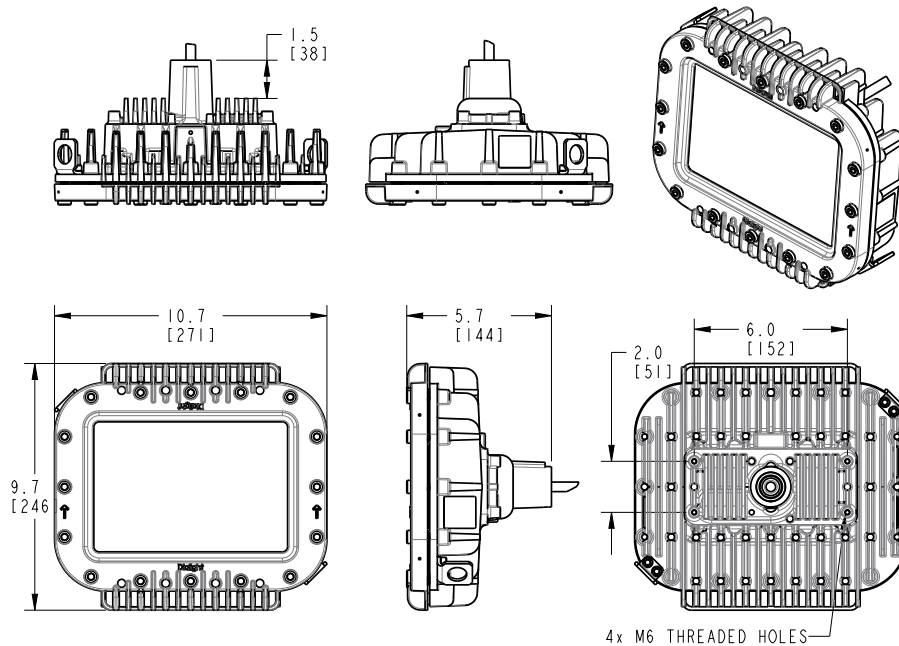
AVIS DE NON-RESPONSABILITÉ. Toutes les informations sur les produits sont, à la connaissance de Dialight, exactes à la date de publication. Lors de votre commande, consultez le site [www.dialight.com](http://www.dialight.com) pour obtenir les versions actuelles (a) de la documentation pertinente sur le produit (dont les notices techniques pertinentes); (b) des conditions générales de vente de Dialight; et (c) de la garantie du produit. Dans la mesure où un contrat est réputé conclu entre Dialight et l'acheteur de produits Dialight et un utilisateur final, les versions des documents sur le site [www.dialight.com](http://www.dialight.com) à la date de la vente seront les versions dans le présent document. Si les informations dans le présent document diffèrent de celles sur [www.dialight.com](http://www.dialight.com), les informations sur le site Web prévalent.

# Plans dimensionnels – Luminaire de zone

Lentille en polycarbonate



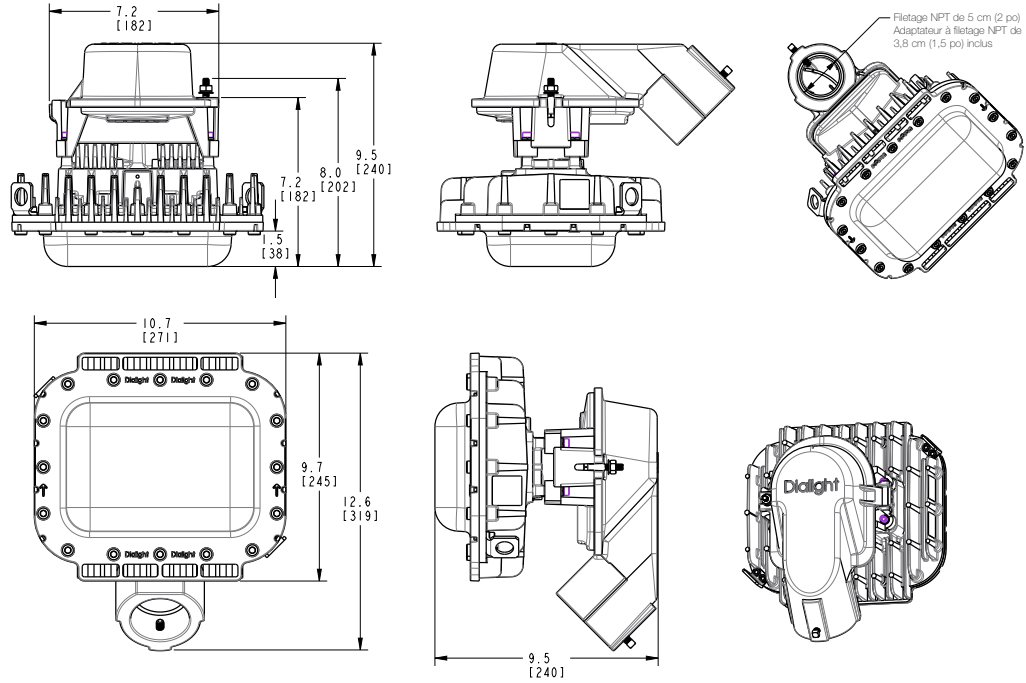
Lentille en verre trempé



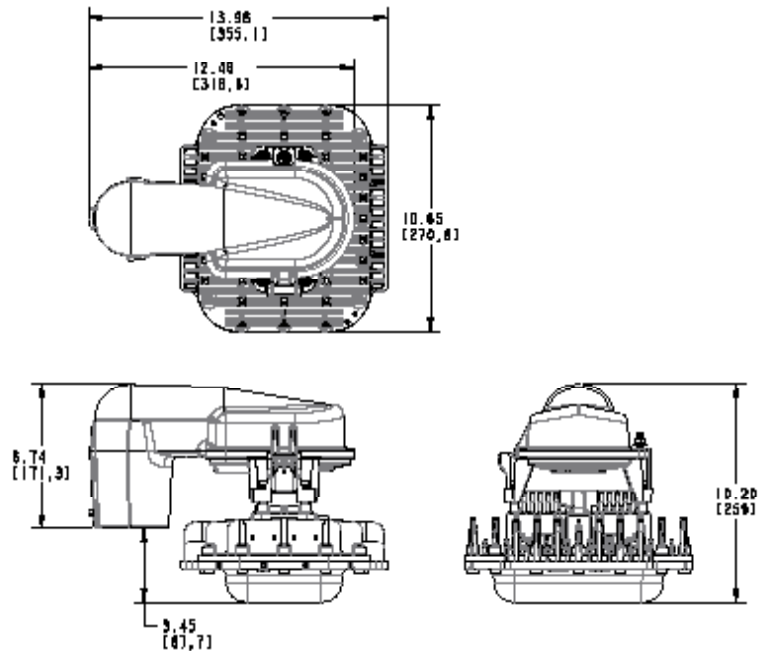
Dimensions en pouces (mm)

# Plans dimensionnels – Adaptateur de montage universel

Montage sur poteau à 45°



Montage sur poteau à 90°

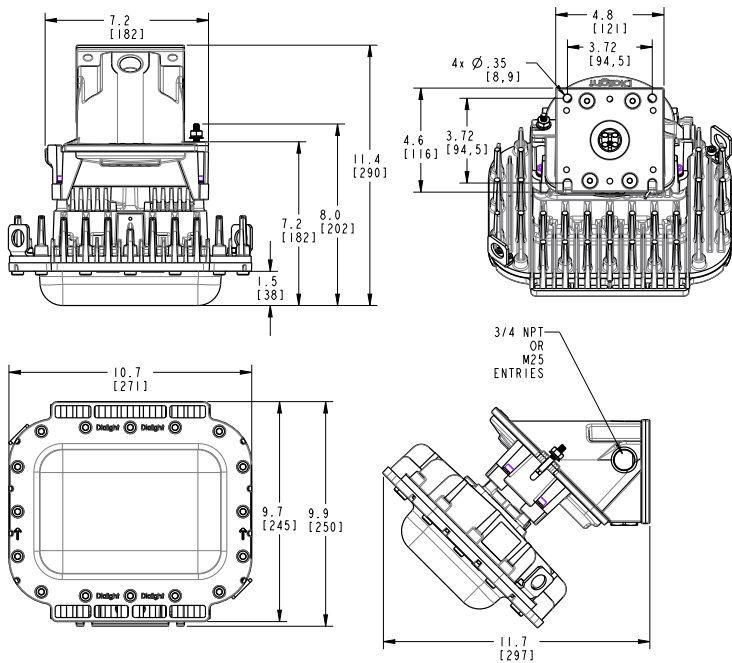


Dimensions en pouces (mm)

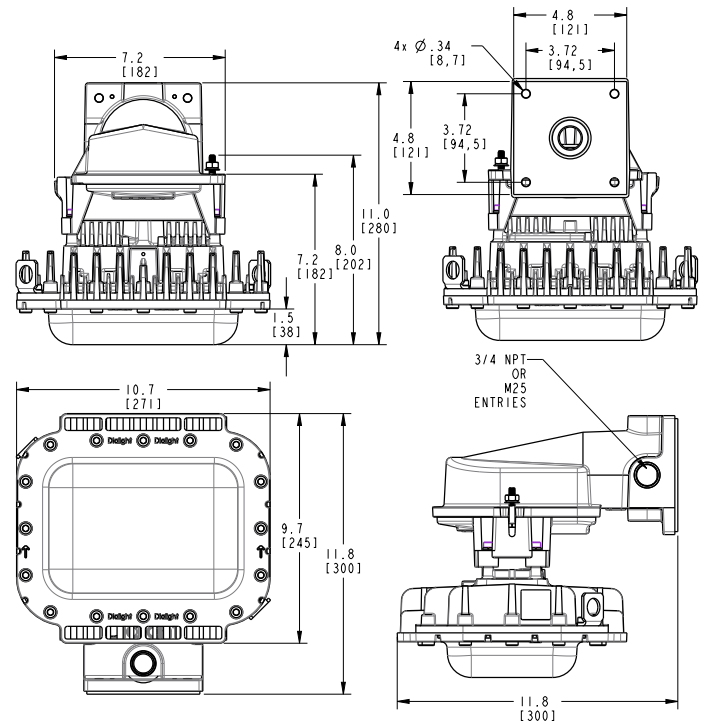
AVIS DE NON-RESPONSABILITÉ. Toutes les informations sur les produits sont, à la connaissance de Dialight, exactes à la date de publication. Lors de votre commande, consultez le site [www.dialight.com](http://www.dialight.com) pour obtenir les versions actuelles (a) de la documentation pertinente sur le produit (dont les notices techniques pertinentes); (b) des conditions générales de vente de Dialight; et (c) de la garantie du produit. Dans la mesure où un contrat est réputé conclu entre Dialight et l'acheteur de produits Dialight et un utilisateur final, les versions des documents sur le site [www.dialight.com](http://www.dialight.com) à la date de la vente seront les versions dans le présent document. Si les informations dans le présent document diffèrent de celles sur [www.dialight.com](http://www.dialight.com), les informations sur le site Web prévalent.

# Plans dimensionnels – Adaptateurs de montage universel

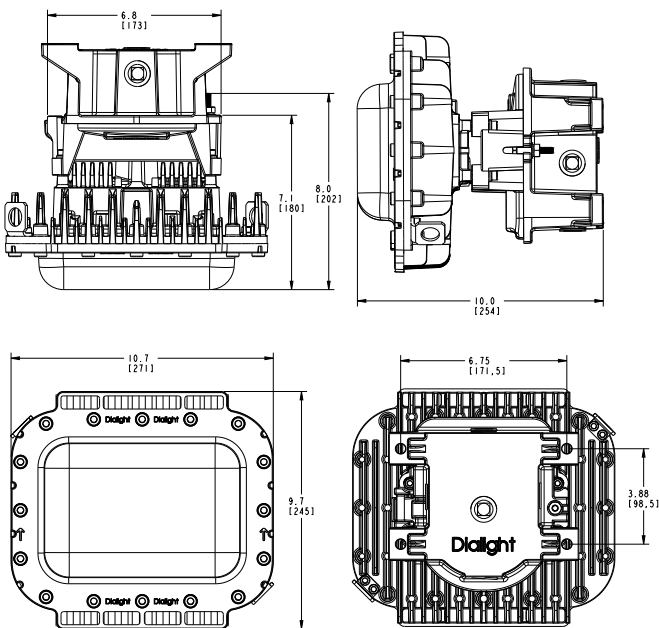
Montage mural à 45°



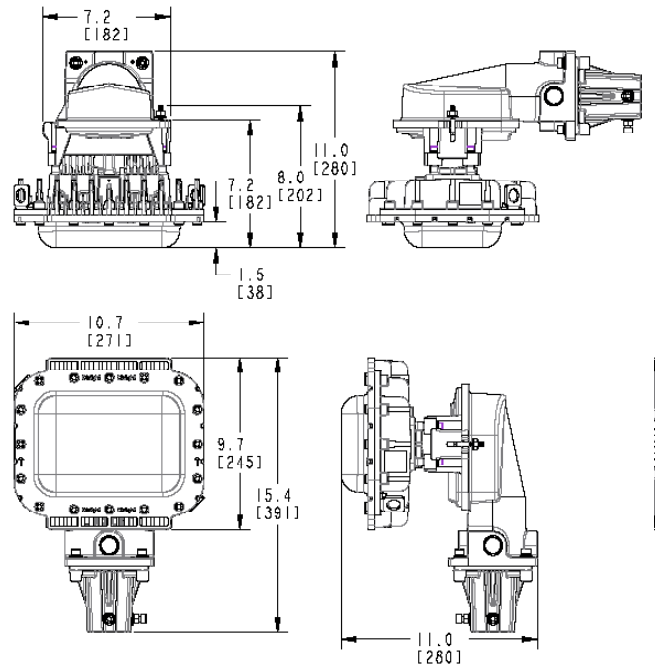
Montage mural



Montage au plafond



Montage sur convoyeur

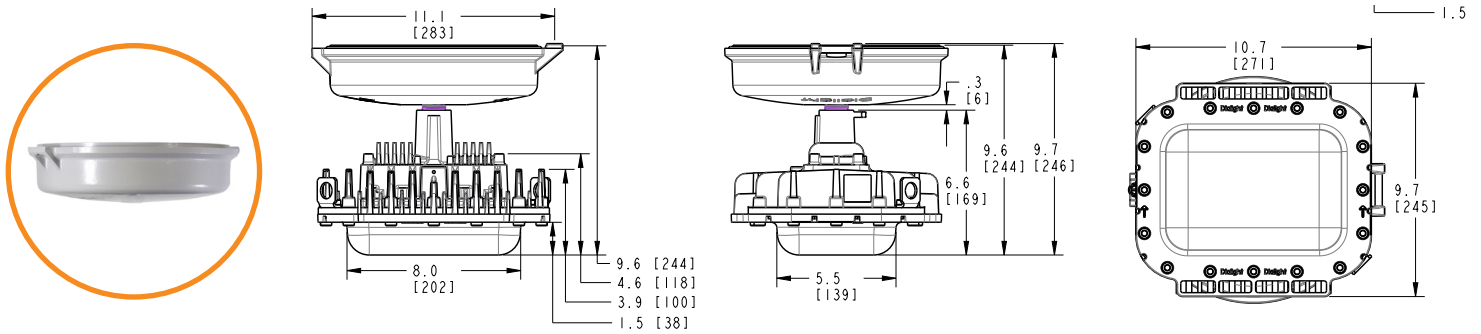


Dimensions en pouces (mm)

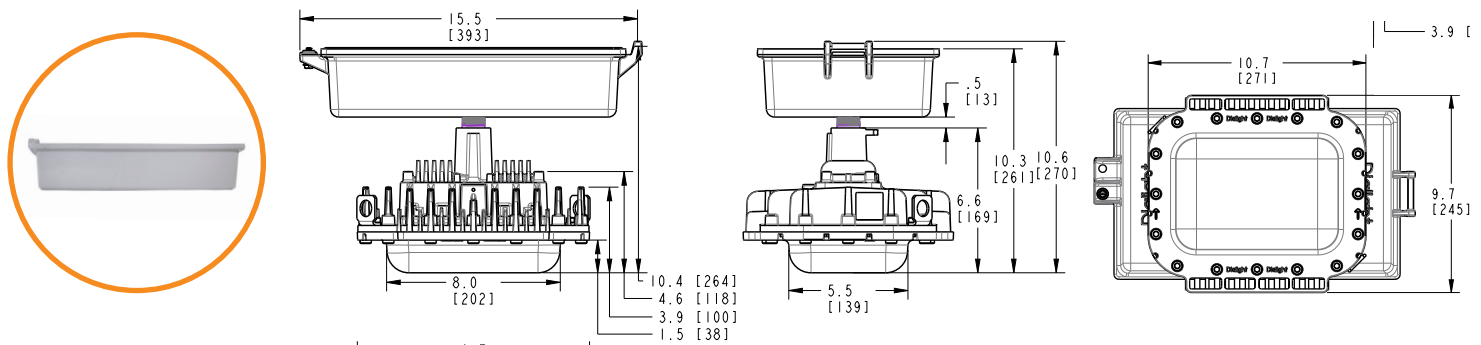
AVIS DE NON-RESPONSABILITÉ. Toutes les informations sur les produits sont, à la connaissance de Dialight, exactes à la date de publication. Lors de votre commande, consultez le site [www.dialight.com](http://www.dialight.com) pour obtenir les versions actuelles (a) de la documentation pertinente sur le produit (dont les notices techniques pertinentes); (b) des conditions générales de vente de Dialight; et (c) de la garantie du produit. Dans la mesure où un contrat est réputé conclu entre Dialight et l'acheteur de produits Dialight et un utilisateur final, les versions des documents sur le site [www.dialight.com](http://www.dialight.com) à la date de la vente seront les versions dans le présent document. Si les informations dans le présent document diffèrent de celles sur [www.dialight.com](http://www.dialight.com), les informations sur le site Web prévalent.

# Plans dimensionnels – Ensembles d'adaptateurs de mise à niveau

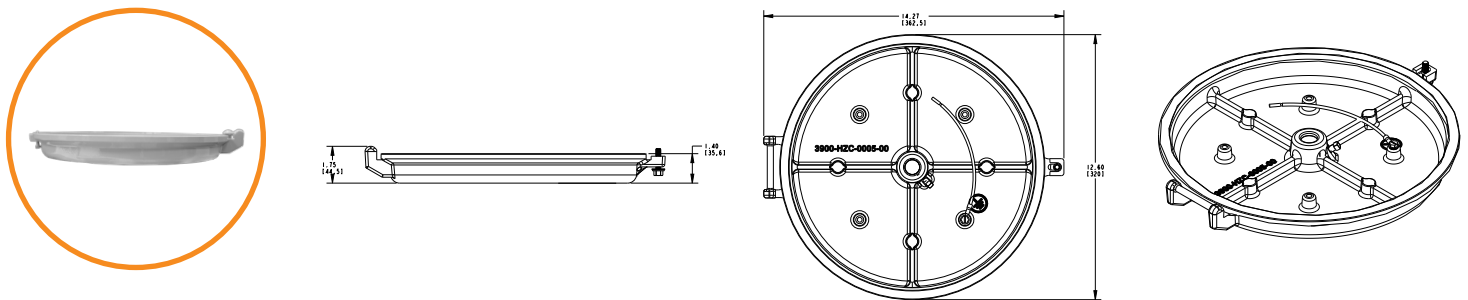
Champ<sup>MD</sup> de la série Crouse-Hinds d'Eaton – HZXTHCH



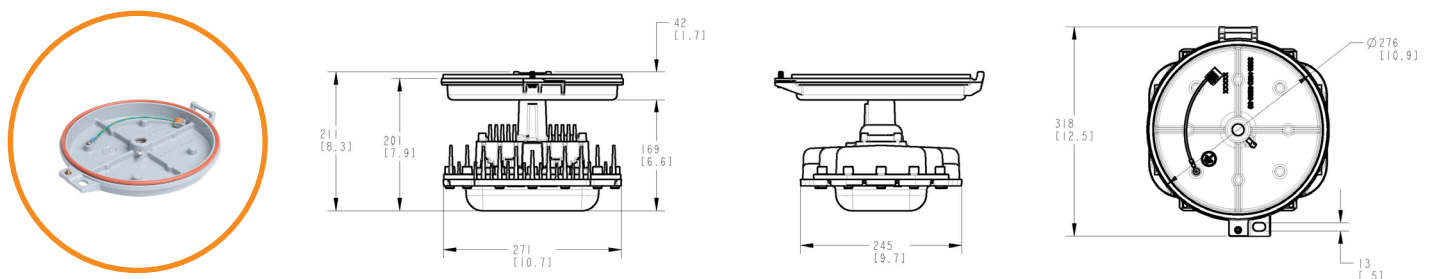
Filtr-Gard<sup>MC</sup> de GE Lighting Solutions – HZXTHGE



Petrolux II et III de Holophane<sup>MD</sup> – HZXTHP3



Mini-Gard<sup>MC</sup> de GE Lighting Solutions – HZXTHMG

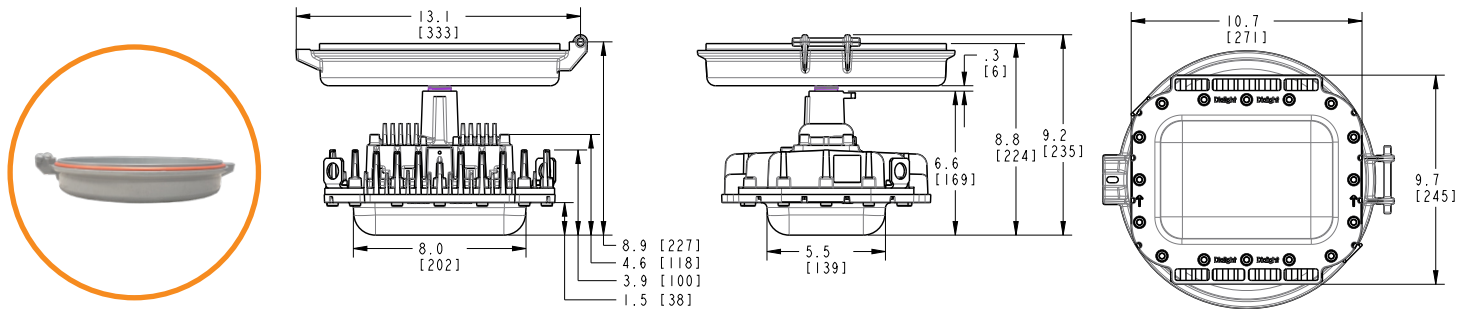


Dimensions en pouces (mm)

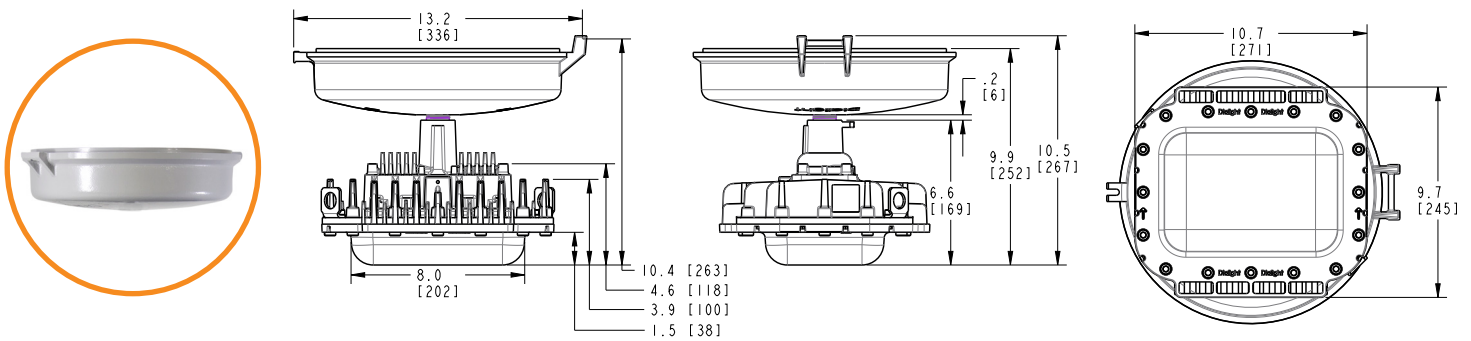
AVIS DE NON-RESPONSABILITÉ. Toutes les informations sur les produits sont, à la connaissance de Dialight, exactes à la date de publication. Lors de votre commande, consultez le site [www.dialight.com](http://www.dialight.com) pour obtenir les versions actuelles (a) de la documentation pertinente sur le produit (dont les notices techniques pertinentes); (b) des conditions générales de vente de Dialight; et (c) de la garantie du produit. Dans la mesure où un contrat est réputé conclu entre Dialight et l'acheteur de produits Dialight et un utilisateur final, les versions des documents sur le site [www.dialight.com](http://www.dialight.com) à la date de la vente seront les versions dans le présent document. Si les informations dans le présent document diffèrent de celles sur [www.dialight.com](http://www.dialight.com), les informations sur le site Web prévalent.

# Plans dimensionnels – Ensembles d'adaptateurs de mise à niveau

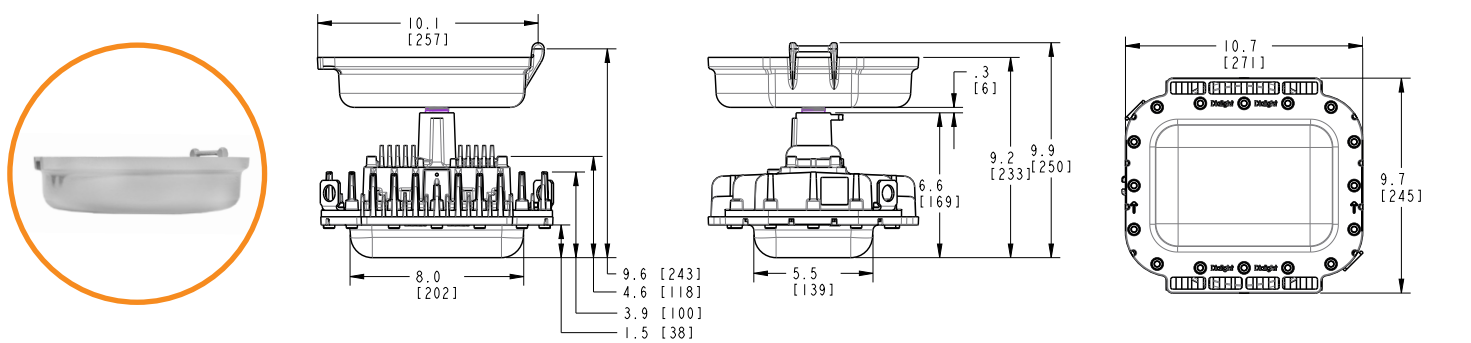
Hazlux<sup>MD</sup> de Thomas & Betts – HZXTHTB



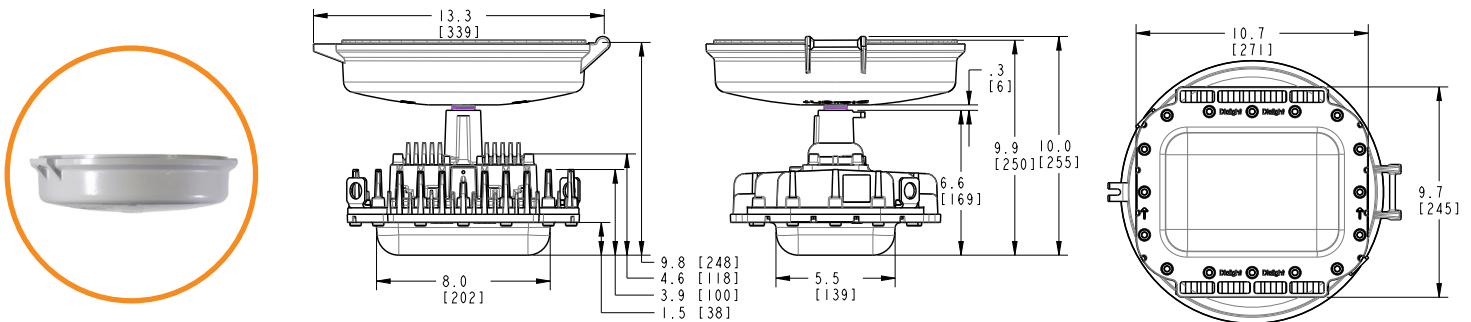
Mercmaster III d'Appleton<sup>MD</sup> – HZXTHAP



Mercmaster II d'Appleton<sup>MD</sup> – HZXTHM2



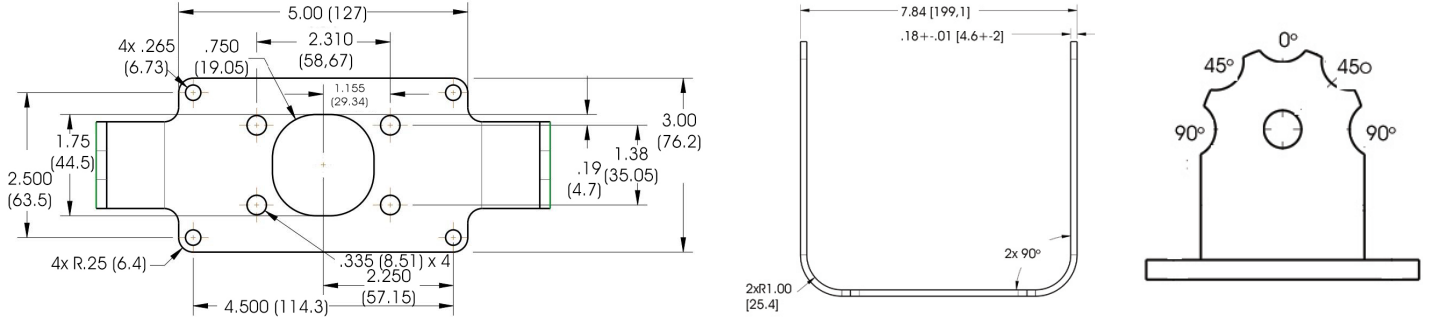
Certilite<sup>MD</sup> et Certilite<sup>MD</sup> V de Killark<sup>MD</sup> – HZXTHKL



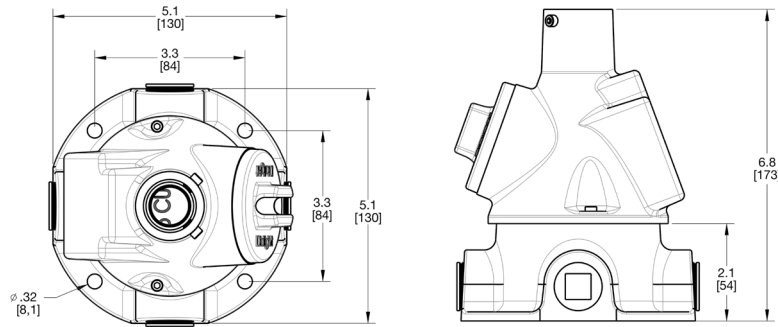
AVIS DE NON-RESPONSABILITÉ. Toutes les informations sur les produits sont, à la connaissance de Dialight, exactes à la date de publication. Lors de votre commande, consultez le site [www.dialight.com](http://www.dialight.com) pour obtenir les versions actuelles (a) de la documentation pertinente sur le produit (dont les notices techniques pertinentes); (b) des conditions générales de vente de Dialight; et (c) de la garantie du produit. Dans la mesure où un contrat est réputé conclu entre Dialight et l'acheteur de produits Dialight et un utilisateur final, les versions des documents sur le site [www.dialight.com](http://www.dialight.com) à la date de la vente seront les versions dans le présent document. Si les informations dans le présent document diffèrent de celles sur [www.dialight.com](http://www.dialight.com), les informations sur le site Web prévalent.

# Plans dimensionnels – Accessoires

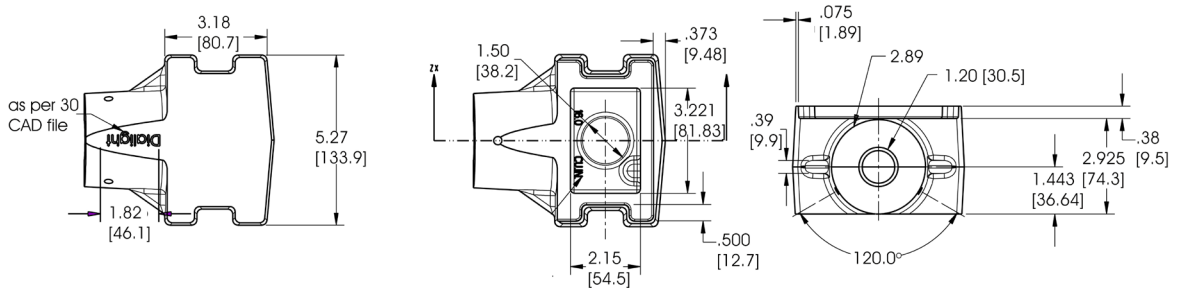
HZXW3, HZXW4, HZXW7 et HZXW8 Épaisseur de 0,6 cm (0,25 po); HZXW4 et HZXW8 pouvant être montés sur des conduits de 3,8 cm (1,5 po) et fournis avec des colliers de serrage



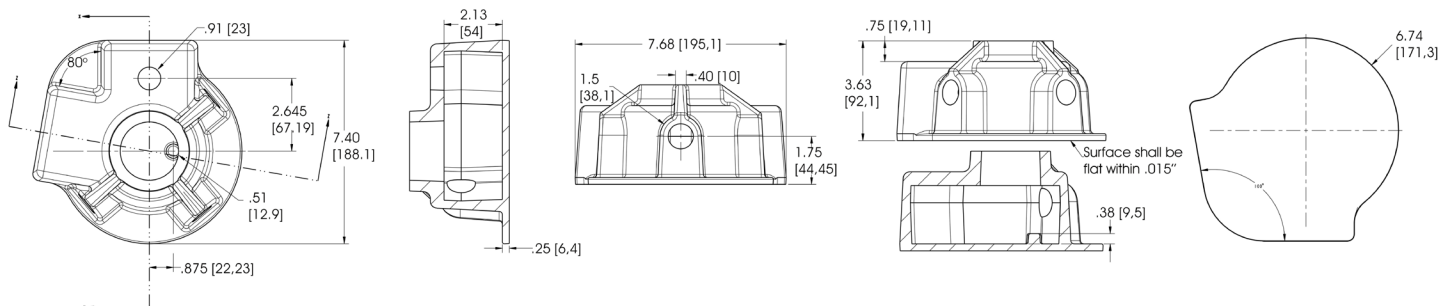
HEXC1



HZXSTANXXXX



HZXJBXXXX



Dimensions en pouces (mm)

AVIS DE NON-RESPONSABILITÉ. Toutes les informations sur les produits sont, à la connaissance de Dialight, exactes à la date de publication. Lors de votre commande, consultez le site [www.dialight.com](http://www.dialight.com) pour obtenir les versions actuelles (a) de la documentation pertinente sur le produit (dont les notices techniques pertinentes); (b) des conditions générales de vente de Dialight; et (c) de la garantie du produit. Dans la mesure où un contrat est réputé conclu entre Dialight et l'acheteur de produits Dialight et un utilisateur final, les versions des documents sur le site [www.dialight.com](http://www.dialight.com) à la date de la vente seront les versions dans le présent document. Si les informations dans le présent document diffèrent de celles sur [www.dialight.com](http://www.dialight.com), les informations sur le site Web prévalent.

## **Siège social en Amérique du Nord**

1501 Route 34 South  
Farmingdale (New Jersey) 07727  
Téléphone : 732-919-3119  
Télécopieur : 732-751-5778  
info@dialight.com

## **Centre technique de l'EMOA**

Ejby Industrivej 91 B  
2600 Glostrup  
Téléphone : +45 8877 4545 (Danemark)  
Téléphone : +44 1638 666541  
(Royaume-Uni)  
Téléphone : +49 89 12089 5713  
(Allemagne)  
Téléphone : +33 3 23 22 62 58 (France)  
sales-europe@dialight.com

## **Moyen-Orient**

205, Clover Bay Tower,  
Al Abraj Street, Business Bay  
C. P. 123997, Dubaï (Émirats arabes  
unis)  
Téléphone : +971 (4) 818 31 56

## **Australie**

108 Howe Street  
Osborne Park (Australie occiden-  
tale) 6017  
Téléphone : +61 (0) 8 9244 7600  
Télécopieur : +61 (0) 8 9244 7601  
info@dialight.com.au

## **Asie du Sud-Est**

33 Ubi Avenue 3  
N° 07-72 Vertex (Tower A)  
Singapour 408868  
Téléphone : +65 6578 7157  
Télécopieur : +65 6578 7150  
enquiry@dialight.com.sg

### **AVERTISSEMENT ET AVIS DE NON-RESPONSABILITÉ**

**Installation et fixation secondaire.** L'utilisation de ce produit sans une installation (avec une fixation secondaire ou une grille de sécurité) et des inspections périodiques en bonne et due forme peut entraîner des blessures graves ou mortelles. Dialight recommande que toutes les installations soient pourvues d'une fixation secondaire ou d'une grille de sécurité (adaptées à l'environnement de l'installation), dans la mesure du possible. Les produits Dialight sont prévus pour un achat, une installation et une mise en service effectués par des personnes compétentes et formées à l'évaluation fonctionnelle, à l'installation, à l'utilisation et à l'entretien de ces produits. Tous les clients (notamment les utilisateurs finaux) sont responsables de déterminer si les produits Dialight sont adaptés aux exigences d'une installation. L'entrepreneur, l'installateur ou l'utilisateur final a la responsabilité exclusive (a) de déterminer si le produit est adapté à son usage prévu; et (b) de s'assurer que le produit est installé de manière sûre (avec une fixation secondaire ou une grille de sécurité, dans la mesure du possible) et en conformité avec toutes les lois et réglementations applicables.

**Spécifications et garanties des produits.** Toutes les informations sur les produits sont, à la connaissance de Dialight, exactes à la date de publication. Toutes les valeurs et les données sur les performances indiquées dans ce document sont des valeurs types mesurées dans des conditions de laboratoire. Les informations contenues dans le présent document sont susceptibles d'être modifiées sans préavis. Les produits et les logiciels décrits font l'objet d'une garantie et sont soumis aux conditions d'utilisation et d'achat applicables. Sauf accord écrit contraire d'un de ses représentants autorisés, Dialight ne déclare pas que ses produits sont adaptés à un usage particulier et n'assume aucune responsabilité pour leur installation et leur utilisation non autorisées. Lors de votre commande, consultez le site [www.dialight.com](http://www.dialight.com) pour obtenir les versions actuelles (a) de la documentation pertinente sur le produit (dont les notices techniques pertinentes); (b) des conditions générales de vente de Dialight; et (c) des garanties du produit. Dans la mesure où un contrat est réputé conclu entre Dialight et l'acheteur de produits Dialight et un utilisateur final, les versions des documents sur le site [www.dialight.com](http://www.dialight.com) à la date de la vente seront les versions dans le présent document. Si les informations dans le présent document diffèrent de celles sur [www.dialight.com](http://www.dialight.com), les informations sur le site Web prévalent.

**Exonération.** Dans la mesure permise par les lois applicables, Dialight n'assumera aucune responsabilité en cas de préjudice corporel ou autre dommage résultant du déboîtement ou de toute autre dislocation de ses produits. Bien que Dialight ait fait tout son possible pour garantir l'exhaustivité et l'exactitude des informations contenues dans le présent document, l'entreprise n'assume aucune responsabilité pour les dommages résultant de l'utilisation de ces informations ou pour toute représentation de tiers en rapport avec les produits Dialight.